

Werner Gitt/Karl Heinz Vanheiden

Kad bi životinje govorile ...

EUROLIBER

Zagreb – 1995.

Copyright © 1990 by CLV
Christliche Literatur-Verbreitung
Postfach 11 01 35 – Bielefeld

Copyright 1995. © za Hrvatsku: EUROLIBER – Zagreb

Izdavač: EUROLIBER – Zagreb, Marulićev trg 17

Urednik: Ivan Vrtarić

Prijevod: Željka Hrg-Krpelnic

Redaktura i prijelom: Ivan Vrtarić

Lektura: prof. Jasna Barešić

CIP – Katalogizacija u publikaciji
Nacionalna i sveučilišna biblioteka, Zagreb

UDK 830-9-862

GITT, Werner

Kad bi životinje govorile . . . / Werner Gitt ,
Karl-Heinz Vanheiden ; (prijevod Željka Hrg-
Krpelnic) . – Zagreb : Euroliber , 1995. – 103 str. :
ilustr. ; 18 cm

Prijevod djela: Wenn Tiere reden könnten .

ISBN 953-6423-02-2

1. Vanheiden , Karl-Heinz

950927035

ISBN 953-6423-02-2

KAZALO

1. Ma kakav vrapčji mozak! <i>(Vrabac)</i>	10
2. Vodokoci umjesto otisaka prstiju <i>(Kit)</i>	17
3. Lisica koja nese jaja? <i>(Čudnovati kljunaš)</i>	35
4. Mali Božji ukućani <i>(Lastavica)</i>	41
5. Konkurencija Osramu <i>(Krijesnica)</i>	48
6. Vretence – letački umjetnik bez premca <i>(Vretence)</i>	53
7. Naoko jednostavan gradbeni elemenat, a ipak vrhunski proizvod genijalne konstrukcijske i proizvodne tehnike <i>(Očna leća)</i>	66
8. Njih sto pedeset tisuća i ja <i>(Kišna glista)</i>	78
9. Živi elektromotor <i>(Crijevna bakterija "Escherichia coli")</i>	84
10. Načisto nerješiv problem pogonskog goriva <i>(Troprsti zlatar)</i>	89
11. Životinje koje su ipak govorile	95
12. Odakle? – Kamo?	98

Verner Gitt rođen je 1937. godine u Reinecku u Istočnoj Pruskoj. Od 1963. do 1968. godine studira na Tehničkom fakultetu u Hannoveru. Na Tehničkom fakultetu u Achenu stječe 1971. godine naslov doktora inženjera. Te godine postaje voditelj odjela za obradu podataka pri *Saveznom uredu za fiziku i tehniku* (PTB) u Braunschweigu, gdje 1978. godine postaje ravnatelj i redovni profesor. Bavi se znanstvenim pitanjima s područja informatike, numeričke matematike i regulacijske tehnike. Svoje radove objavljuje u originalnim znanstvenim radovima. Od 1980. godine član je vodećeg kruga radne udruge *Glauben und Wissen*.

Karl-Heinz Vanheiden rođen je 1948. godine u Jeni. Fiziku je studirao na sveučilištu Halle, a potom se odazvao pozivu na kršćanski rad s mladeži u Njemačkoj Demokratskoj Republici. Od 1975. do 1991. godine učitelj je na Biblijskoj školi u Bürgstadtu gdje predaje homiletiku i proročanstva. Od 1980. do 1990. godine član je vodećeg kruga radne udruge *Glauben und Wissen* u Njemačkoj Demokratskoj Republici. Od 1992. godine djeluje slobodno – putuje i navješćuje Božju riječ.

Predgovor

Životinje raspolazu zaista djelotvornim komunikacijskim sustavima za međusobno sporazumijevanje. One, međutim, ne mogu s nama razgovarati ljudskim jezikom. Zato smo se uživjeli u njihov položaj i postali govornicima u njihovo ime; naslov knjige stoga glasi "Kad bi životinje mogle govoriti..." Kad bi životinje ipak mogle izvješćivati o sebi i s našeg znanstvenog stupnja spoznaje pričati o svom načinu života, osobitoj građi i brojnim pojedinostima svog individualnog konstrukcijskog plana, sve bi to bilo jedinstvena pohvala Stvoritelju. Govorimo kao zastupnici nekoliko odabranih životinja da bismo ukazali na velikog Stvoritelja: na njegovo bogatstvo zamisli, njegovu radost stvaranja, ljubav prema ljepoti oblika i boja, njegovu skrb i – konačno – na njegovu ljubav prema ljudima i volju za spasenje po Isusu Kristu.

Knjiga je sačinjena tako da svaki zastupnik određene životinjske vrste nastupa kao zamišljeni partner u dijalogu s čitateljem. Moguća pitanja načine životinja sama i odgovara na njih u zamišljenom razgovoru. Tom metodom građa se izlaže pripovjedački, a na taj način – nadamo se – živo i zabavno. Ni teže teme nisu izbjegnute, već su također oblikovane na pripovjedački, a time i pristupačniji način. Često smo u pomoć prizvali usporedbe iz svakodnevnog života kako bismo rasvijetlili neku pojedinost ili razjasnili

odnose veličina. Osobito dosadni brojčani podaci na taj način dobivaju na zornosti.

O književnoj vrsti: Ova knjiga nije suhoparna stručna knjiga ni znanstvena rasprava, već angažirani "dijalog" nekoliko stvorenja s nama ljudima. Samo površan pogled mogao bi te priče smjestiti među bajke i basne. Takvo svrstavanje bilo bi ipak sasvim pogrešno; mi prije rabimo posebnu književnu vrstu koju, međutim, obavezuje sama stvarnost, a koja kao stilsko sredstvo pomaže da životinje progovore kako bi se na taj naročiti način pripovijedalo o djelima Božjim i hvalilo Stvoritelja.

Ali pitaj zvijeri, i poučit će te; ptice nebeske pitaj i razjasnit će ti. Gušteri zemlje to će ti protumačiti, ribe u moru ispričat će ti.

Od stvorenja svijeta koje ne bi znalo da je sve to Božja ruka učinila. U ruci mu leži život svakog bića i dah životvorni svakog ljudskog tijela.

(Job 12,7-10)

Osim toga nas ti stihovi obvezuju štiti životinjski svijet. Bog je nama ljudima dao zadaću:

Vladajte ribama u moru i pticama u zraku i svim živim stvorovima što puze po zemlji.

(Postanak 1,28)

Time smo postavljeni upraviteljima nad životinjama i zbog te ćemo zadaće jednoga dana morati položiti račun Stvoritelju. Stoga je jedino za osuditi mučenje životinja i istrebljivanje cijelih vrsta iz koristoljublja (npr. kitova).

O sadržaju: Od velikog broja vrsta kojima obiluje životinjski svijet, a kojih je više od milijun, naveli smo tek

neznatan broj. Unatoč takvu ograničenju do riječi ipak dolaze životinje koje žive *na* zemlji, *u* zemlji, *u* vodi i *u* zraku. Iznimno, tek u jednoj pripovijesti, jedan sićušni dio čovjeka izvješćuje o Božjim konstrukcijskim načelima.

Navedene činjenice znanstveno su utemeljene, iako ponekad, radi hotimičnog pripovjedačkog stila, nisu sročene znanstvenim načinom izražavanja. Da ne bismo narušavali tečnost čitanja stalnim navođenjem izvora, općenito smo odustali od upućivanja na literaturu iz koje navodimo.

O čitateljskom krugu: Nismo mislili ni na koji specifični krug čitatelja s obzirom na starost, stupanj obrazovanja ili zvanje. Želja nam je, štoviše, obratiti se svakome – mladeži i odraslima, laicima i stručnjacima. Osim toga, priče su neovisne o tome vjeruje li čitatelj u Boga ili pak sumnja. Zapravo još više imamo u vidu tragatelja bez biblijskih temelja i znanja jer upravo njemu treba poravnati put koji će mu omogućiti da osobno upozna Stvoritelja.

Werner Gitt (Braunschweig)

Karl-Heinz Vanheiden (Wolgast)

1. Ma kakav vrapčji mozak!

Istina je, ima nas vrlo mnogo. Naš je pjev neskladan i glasan. Tvrdite da vam proždiremo ljetinu. Čak nas ni naše skromno odijelo ne čini omiljenima. Pa ipak, vidjet ćete da je vrijedno truda pokloniti malo pozornosti drskoj vrabici. To vam obećavam.

Mislite da na meni nećete naći ništa posebna? No slušajte, pa od vaše vrste ima vas isto tako mnogo kao i nas. I mislite li onda da je sve što se često nalazi obično? Mora da ste tada i vi jako obični! – Oh, oprostite, sada sam stvarno bila drska.

Ja zapravo spadam u posve uljudnu vrstu imenom *poljski vrabac*. Ni u kojem slučaju ne bih htjela da me zamijenite s mojim bratićem, drskim, debelim *kućnim vrapcem*. Mene možete prepoznati po sivim prsima i crnoj mrlji na obrazima, tako da nas lako možete razlikovati. Kako već moje ime govori, mi se držimo podalje od vaših kuća.

Stvoreni za let

Moj me Stvoritelj od samog početka konstruirao kao "letjelicu". Zbog toga je i najmanji djelić moga tijela prilagođen letenju. Zato ne mogu shvatiti kako su ljudi imali obraza tvrditi da potječemo od gmazova. Zamislite, krokodili bi trebali spadati u bližu nam rodbinu! Željeli bi me uvjeriti da je prvi vrabac živio već prije pedeset milijuna godina. To mi se uvijek čini kao da bi fantastičnost takvih

nazora trebalo zabašuriti gomilom godina. – No pustimo teoriju i okrenimo se radije činjenicama. Onda možete sami prosuditi.

Moje je tijelo građeno od najlakšeg zamislivog materijala. Skoro sve su mi kosti iznutra šuplje. Zahvaljujući tome mogu primati zrak i vrlo su lake a ipak stabilne. Cijeli kostur jednog mog daljnjeg srodnika, *albatrosa*, teži samo sto dvadeset do sto pedeset grama, iako je dug više od jednog, a raspon krila mu je tri metra. Težina njegova perja veća je od težine kostiju.

Kad bi naše kosti bile ispunjene moždinom, kao što je to u gmazova, ne bismo mogli letjeti. Osim toga naša je zdjelica, za razliku od guštera, čvrsto srasla s kralježnicom. Samo tako naš kostur ima onu krutost i elastičnost koja je neophodna za letjelicu.

Značajna rupica

Jedna rupica u zglobnoj čašici nadlaktične kosti čini mi se vrlo značajnom. To nikako nije mana, već kroz tu rupu vodi tetiva koja povezuje maleni grudni mišić s gornjom stranom ramenog zgloba. Zahvaljujući tome mogu podići krila i uopće letjeti. Naravno, ako potječem od gmazova, pitam se, tko je izbušio tu rupicu u zglobnoj čašici i onda još u nju udjenuo tetivu? Takve ćete rupe uzalud tražiti u krokodila.

Srce, ostani jako!

Žiiiiiv! Upomoć, kobac! Žiiiiiv! Gdje da se samo sakrijem...? Upomoć... Ah, opet je sve dobro prošlo! Kakva opasnost! Sad je opet otišao. Zna li da je kobac naš najljući neprijatelj? Svojim nas dugim kandžama može uhvatiti čak i u gustom grmlju – ako ne pazimo. Općenito imamo gomilu neprijatelja: vrane, svrake, mačke, ljude.

Čak nas ni noću ne ostavljaju na miru. Sove nas napadaju čak i na drvetu na kojem spavamo. Jednom sam doživjela da je užasna šumska sovetina usred noći upala u naše gnijezdo u šupljini drveta, rastrgla mi muža i bez milosti ga proždrla od glave do pete. Bilo je stravično!

Unatoč tome znam da se moj Stvoritelj brine za me. U Bibliji piše da Bog neće zaboraviti ni jednog jedinog vrapca! Kako mora da je tek vama dobro! Vi ste mu ipak mnogo vredniji od mene. Čak je i sve vlasi na vašoj glavi izbrojio. Da, ljude Bog očito posebno ljubi!

Znajte, moj mi je Stvoritelj dao izuzetno jako srce. Ono je općenito jedno od najsposobnijih. Sada, dok razgovaram s vama, ono svake sekunde kuca više od sedam puta, naime četristo šezdeset puta u minuti. Prije, kad sam bježala od kopca, moj se puls povisio na sedamsto šezdeset otkucaja! To mora tako biti da bih mogla letjeti.

Vrhunsko oruđe

Promotrite me malo bolje: vidite li moj kljun? Nešto neugledno izvana, zar ne? No to je čudesno oruđe mog Stvoritelja – superlako, a ipak doraslo najtežim zahtjevima. Izračunali su da je šiljku mog kljuna duljina pucanja oko trideset jedan kilometar. To znači da bi žica koja bi se izradila od tog materijala i negdje pričvrstila, pukla na mjestu pričvršćenja uslijed vlastite težine tek pri duljini od trideset jednog kilometra. Materijalu koji se rabi u gradnji aviona duljina pucanja je tek oko osamnaest kilometara.

Pogled kao kroz dalekozor

Jeste li znali da mi je cijela lubanja lakša od obiju očnih jabučica?! Iz toga ne morate izvlačiti zlobne zaključke o mojem vrapčjem mozgu. Moje su oči daleko bolje od vaših. Mi, ptice, imamo sedam do osam puta više vidnih stanica

po jedinici površine od vas. Tako u našem mozgu nastaje mnogo oštija slika. Kada biste, primjerice, željeli prepoznati neki predmet isto tako točno kao što ga razaznaje škanjac, morali biste si pomoći dalekozorom (8 x 30). Priznajem, moje oči doduše nisu baš tako oštre, ali usporedbu s vašima još uvijek mogu izdržati. Neki biolog piše da je naše oko čudesno djelo po građi, funkciji i sposobnosti. Ono spada u najsavršenije optičke organe među kralježnjacima. To i mora biti tako jer nam i pri najbržem letu ne smije promaći nijedna važna pojedinost.

Uz oštre oči dao nam je Bog i vrlo gibak vrat. Svojim kljunastim oruđem na taj način možemo bez muke dosegnuti svaki dio tijela. Vjerujete li da to može biti slučajno? Pokušajte jednom čelom dotaknuti koljena. Ili vam to ipak uspijeva? – Ne, ne morate to sada pokazivati. Ako vam to uopće uspije, sasvim ćete lijepo čuti kako vam krckaju kosti. No za mene je ta gipkost životno važna.

I probava mora postojati

Što to govorite? Da me Bog stvorio kao beskorisnu proždrljivicu? Oh, takvo vrijeđanje moj Stvoritelj i ja ne možemo trpjeti. Zna li vi uopće čime se hranim? Da, tako sam i mislila! Tko najmanje zna, najglasniji je! Oprostite – to je opet bilo bezobrazno, no ni vi baš niste bili pristojni!

U Kini su gotovo istrijebili moje srodnike jer su tamo neki pametni ljudi mislili da mi, poljski vrapci, proždiremo previše riže i prosa. Međutim, kada su ondje zatrli našu vrstu, uvidjeli su da se gamad na poljima toliko razmnožila da su sada gubici bili mnogo veći nego prije. U našu pravu hranu spadaju, naime, male životinje koje vi smatrate štetočinama, a mi poslasticama: hruštevi, leteći mravi, ličinke hrastovog prelca, jabučna pipa, biljne uši, itd.

Kad smo već kod jela: znate li uopće kako radi naša probava? Pa to je, konačno, sasvim prirodna tema! Kao što već znate, kod mene je sve uređeno za letenje. Budući da uzimam jako mnogo hrane koja sadrži bjelančevine, dovoljno mi je jedno, izuzetno kratko crijevo; ipak, trebaju mi jaki probavni sokovi. Moj me Stvoritelj nije želio nepotrebno opteretiti beskorisnim probavnim zastojećima, zato "ono" obavljam uvijek što je moguće prije – nerijetko tijekom leta, pa mi je već koji put uspjelo malo "ukrasiti" vašu odjeću. Oh, oprostite! Moj je konstruktor, uostalom, učinio još nešto genijalno kad me stvarao. Naime, jednostavno je izostavio mokraćni mjehur. Tako je mogao suziti stražnji dio mog tijela da pruža najmanji otpor zraku i da ima malu težinu. Moju mokraću čini mokraćna kiselina (do 80%), koja se u zadnjem dijelu završnog crijeva kristalizira kao bijela krema. Zar to nije zgodno smišljeno? Osim toga, voda potrebna za proces izlučivanja skoro se potpuno vraća u organizam. Zato vodu moram "dotakati" samo rijetko.

Katapult i džepni nož

Imate li još malčice strpljenja? Onda pogledajte moje noge! Čini se da nisu ne znam što, a ipak je u njima skrivena prilično rafinirana konstrukcija. Istina je: to što tu vidite, zbilja su samo stopala i prsti. Ostatak – potkoljenica, koljeno i bedro – skriva se unutar moga tijela. Iako imate dojam da stojim uspravno, zapravo se nalazim u čučućem položaju savijenih koljena. Za vas je takav stav možda neudoban, no ne i za mene. Ako sada samo ispružim koljena, moji će me mišići poput katapultu izbaciti uvis i odmah ću se početi koristiti krilima. Tijekom leta udobno uvlačim svoj "stajni trap" pod krila i ponovno ga izvlačim tek pri slijetanju. I ovdje se njegova viskoelastična ovješnost pokazuje najboljom.

Možda ste se i vi već jednom zapitali kako mogu satima sjediti na grani, pa čak i spavati u tom položaju. To je moj Stvoritelj omogućio posebnim mehanizmom pomoću kojega nožni prsti automatski obuhvaćaju i drže granu. Cijeli sklop tetiva povezuje nožne prste s mišićima bedra. Sjedenjem li na granu, tetive se napnu već od moje težine i skupe prste. Uz to se na određenom dijelu tetive nalazi nekoliko kvržica. Kad sjedam, one se zakače za zupce koji se – sigurno opet slučajno – nalaze upravo na tom mjestu u ovojnici tetive. Tako tetive bez naprezanja ostaju napete, a ja ne padam s grane.

Kod dugonogih, kao što su roda i čaplja koje često moraju dugo stajati, to je malo drukčije konstruirano. One su dobile poseban koljeni zglob koji se rasklapa poput džepnog nožića. Tako mogu satima stajati.

Zašto nesemo jaja

Što mislite, zašto mi ptice ne donosimo svoje mlade žive na svijet kao sisavci? Ne znate? Pa zamislite kako bih kao trudna ptičica letjela s debelim trbuhom? I kako bih se cijelo vrijeme hranila ako bih mogla samo puzati? To s jajima patentno je rješenje našeg Stvoritelja. Zahvaljujući tome jedva da me išta priječi u letu. Jaja nesem brzo jedno za drugim, prosječno u razmacima od samo dvadeset četiri sata. Na taj način brzo skupim leglo, što mi omogućuje da na svim jajima sjedim istovremeno. Tako mi ptice možemo odjednom darovati život većem broju mladih.

Umjetnost sjedenja na jajima

Sigurno to zamišljate kao izuzetno dosadno zanimanje. To je zato što nemate pojma o težini toga posla. Zar mislite da jednostavno sjednemo na jaja i čekamo dok nam se mladi ne izlegu? Znate li kako su osjetljivi naši mladi dok

se razvijaju u jajima? Temperatura tu mora biti točno određena, mora biti dovoljno vlage, a čak mora biti moguća i nesmetana izmjena plinova. Ako to nije slučaj, mladi nam ugibaju još prije negoli su rođeni.

No naš je Stvoritelj imao genijalnu zamisao i ostvario je na sljedeći način: još prije nego počnem nesti jaja, na trbuhu mi na dva, tri mjesta otpadnu pahuljice. Zato tu izraste mnogo deblja koža nego ranije. Krvni se sudovi usedmerostruče i postanu oko pet puta deblji nego prije. Istodobno se u stanicama na tome mjestu nakuplja velika količina tekućine. Čemu sve to? Čim tim dijelom kože dodirnem jaje, njegova se temperatura pojavljuje međumozgu. Iz njega se onda neposredno upravlja temperaturom jajeta ili pak saznajem kada i na koliko vremena moram prekinuti sjedenje da bi pridošlo nešto zraka, te kada moram preokrenuti jaja. Kako ta obavijest stiže u međumozak i kako pomoću tog posebnog dijela kože prenosim informacije na svoje mlade, znanosti je još uvijek nepoznato. Unatoč tome mnogi olako tvrde da se ta sposobnost razvila postupno. Te bih ljude rado upitala kako su to moji preci prije legli mlade ako nisu primjećivali jesu li jaja prevruća ili prehladna?

Ah, mogla bih vam još toliko pričati o svom veličanstvenom plućnom sustavu, čudu letenja, vrhunskoj konstrukciji svoga perja, o svojim navigacijskim uređajima... No to radije prepuštam svojoj kolegici, lastavici, koja to može mnogo bolje. Sada bih rado znala: vjerujete li još uvijek da potječem od nekakve gmižuće živadi? – Ne, moj se Stvoritelj ne zove “slučaj” ni “dugo vrijeme”. Moj je Stvoritelj onaj koji je petoga dana rekao neka polete ptice ponad zemlje – i stvorio ih sve po vrstama. To je onaj koji nas je blagoslovio i raduje nam se. Ja sam čudesno djelo njegovih ruku. Vi također! – Ne bismo li ga trebali zajedno slaviti?

2. Vodoskoci umjesto otisaka prstiju

Mi, *kitovi*, živi smo superlativi. Jeste li to od nas očekivali? Zato vam želim objasniti što je Stvoritelj nama kitovima podario od sposobnosti i osobitosti kojih inače nema nigdje drugdje u životinjskome svijetu. Jeste li primjerice znali:

– da ima kitova koji mogu jesti pri brzini od deset kilometara na sat, putovati stalnim tempom od trideset pet i – ako se baš mora – do šezdeset pet kilometara na sat;

– da ima kitova koji poput ptica selica svake godine poduzimaju putovanje dugo deset tisuća kilometara;

– da ima kitova koji znaju skladati;

– da ima kitova koji mogu ispuhnuti vodoskok izdušne pare visok petnaest metara;

– da ima kitova koji s dosegnutih tri tisuće metara dubine drže rekord u ronjenju;

– da ima kitova s pogonskom snagom od preko 850 kW (vaši automobili srednje klase imaju samo desetinu toga);

– da ima kitova koji raspoložu obujmom pluća od preko tri tisuće litara (vi došizete četiri, najviše do sedam litara);

– da ima kitova koji s 42% drže rekord u masnoći majčina mlijeka (vaše majke s 4,4% masnoće došizu tek desetinu te vrijednosti);

– da ima kitova čiji je jezik velik kao dva odrasla konja;

– da ima kitova čija je glavna žila kucavica (aorta) promjera pedeset centimetara i time odgovara promjeru kanalizacijskih cijevi?

Zašto sve to nabrajam? Nama nije stalo da osiguramo mjesta u vašoj Guinnessovoj knjizi rekorda. Nešto drugo nam je važno: je li vam ikad pri čitanju izvještaja o stvaranju upalo u oči da smo mi jedine životinje spomenute imenom: “I stvori Bog kitove velike i sve žive duše što se miču, što provrvješe po vodi po vrstama svojim” (Post 1,21; *Lutherov* prijevod, kod nas Daničić – op. prev.)? A zašto? Zar nas je Bog stvarao s osobitom brižljivošću? Zar nam se posebno radovao? Priznajem, dublji se razlog ne može odmah razaznati, no zamislite: smatrani smo vrijednima da budemo skriveni nagovještaj Isusova uskrsnuća. Kada su kritičari Gospodina Isusa jednom od njega zahtijevali znamenje, on je ukazao na priču o Joni: “Jer kao što Jona bijaše u utrobi ribe (grč. *ketos**) tri dana i tri noći, tako će i Sin Čovječji biti u krilu zemlje tri dana i tri noći” (Mt 12,40; *Lutherov* prijevod u njemačkom jeziku). Time je Gospodin Isus navijestio svoje uskrsnuće. Jeste li kad razmišljali koja bi morska životinja raspolagala tako velikim želucem da u nj stane čovjek? Pri provjeri preostaje samo naša vrsta. Budući da smo u izvještaju o stvaranju tako neposredno istaknuti, u navedenom se smislu smatramo znakom koji ukazuje na Isusovo uskrsnuće i, osim toga, svjedoči o Božjoj veličini. A sada želim opširno pričati o našem životu i mnogim začuđujućim pojedinostima tako da utemeljeno možete izvuci svoj vlastiti zaključak.

*U grčkom se Novom zavjetu posvuda za ribe rabi imenica *ichtys*. Jedino se u tom stihu nalazi riječ *ketos*. Inače se prevodi kao: *divovska riba*, *morska neman* ili jednostavno *velika riba*.

Vaši znanstvenici nisu pri katalogizaciji uzeli u obzir naše različite tjelesne veličine, životne navike, metode lova prigodom traženja hrane ili obitavališta u morima. Mi smo prije svega podijeljeni u dvije velike skupine (zool. po-dred) *mystacoceti* (kitovi usani) i *odontoceti* (kitovi zubani) prema vrsti zubala. U **usate kitove** spadaju tri porodice: *glatki kitovi* (grenlandski kit, ledeni kit, sjevernopacifički glatki kit, polarni kit, patuljasti glatki kit), *sivi kitovi* i *brazdeni kitovi* (plavetni kit, patuljasti plavetni kit, kit perajar, grbavi kit). Podred **zubana** čine porodice *ulješura*, *kljunatih ulješura* (crni kit, nosata ulješura), *bijelih ulješura*, *obalnih pliskavica* i *dupina*.

Naša su obitavališta oceani, no sjetite se pritom da “kitovi nisu riba nego meso!” Mlade donosimo žive na svijet. To doduše čini i grgeč, no ne postoji, naravno, ni jedna jedina riba koja bi došla svoje potomstvo. Iako živimo isključivo u moru, svim smo svojim bićem pravi sisavci što znači i da dišemo plućima. Svoju tjelesnu temperaturu održavamo na stalnoj vrijednosti od 36,5 °C – neovisno o tome nalazimo li se u ledenim vodama Antarktika ili u toplomorskim područjima oko Azorskog ili Bermudskog otočja. Možete zamisliti da ti uvjeti sa sobom donose znatan broj osobitih problema koje je Stvoritelj, međutim, izvrsno riješio.

Naše rođenje i dojenjaštvo

Mi, kitovi, živimo u jednoženstvu. Mladi se začinju i rađaju u vodi. Ženka kita donosi otprilike svake dvije godine na svijet jedno mladunče. Trudnoća ne traje tako dugo kako bi se dalo naslutiti po našoj veličini: samo deset do dvanaest mjeseci. Ja – ime mi je ulješura – doduše nosim i dulje od šesnaest mjeseci. U usporedbi s nosorozima (osamnaest mjeseci) i slonovima (dvadeset dva mjeseca)

mi smo još uvijek začuđujuće brzi. Kad se približi porodaj, potražimo područje zaštićeno od oluja. Naše su najvažnije dječje sobe lagune "Baja California" za sivog kita, Cortezovo more za plavetnog kita, obale havajskog otoka Maui i neki Bahamski otoci za grbavog kita, a okolica otočja Galapagos, Azori i zapadna obala Sri Lanke za mene.

Dok tuljani za rađanja svojih mladih izlaze na kopno, mi sve "obavljamo" u vodi. Zamislite: naša se novorođenčad rađa prednjačeći glavom. Naime, kad bi se porodaj odužio svoj bi prvi udisaj prisilno učinili još pod vodom i pritom se udavili. Na to je Stvoritelj mislio i zbog toga je sve uredio kao ni u kojeg drugog sisavca: svi se kitovi rađaju na zadak, tj. kitovo mlado pojavljuje se prvo repom. Tako mladunče ostaje što je dulje moguće na životno važnom opskrbnom vodu, pupčanoj vrpici. Nema zaštićene jazbine ni sigurnog pribježišta za novorođenčad, no zato je tu pored ljubazne majčine potpore i briga kojom pomažu članovi jata.

Već smo od rođenja nepredvidivi divovi. Novorođenče plavetnog kita dugo je osam metara i teži osam tona. To je dvije tone više nego što važe odrasli slon, a da bi mu dosegнули duljinu, morala bi se poredati najmanje tri odrasla slona. Ni novorođenčad drugih kitova svojom duljinom i težinom ne zaostaje mnogo za plavetnim kitom:

- grenlandski kit: 6 m, 6 t
- ledeni kit: 5 m, 5 t
- grbavi kit: 4,5 m, 2,5 t
- sivi kit: 4,5 m, 1,5 t.

Sisanje pod vodom donijelo bi neke probleme. Zato je Stvoritelj predvidio čudesan uređaj. Majka štrca mlijeko iz dojki izravno u mladunčeva usta. To se odvija uz takav pritisak da bi mliječni vodoskok na površini vode štrcao dva metra uvis. Mliječne žlijezde nalaze se u udubljenjima

nalik džepovima da se ničim ne bi narušavao plovni oblik. Kitovo novorođenče mora brzo narasti da bi bilo dovoljno jako za skoro putovanje u polarne vode. Kitovo je mlijeko zato najhranjivije u odnosu na ostala jer sadrži 42% masti i 12% bjelančevina (usporedba s čovjekom: 4,4% masti i 1% bjelančevina) pa je zato vrlo gusto, poput kreme. Ta kalorijska bomba, koja odgovara stostrukom obroku odrasla čovjeka, potiče upravo zapanjujući rast. Dok je ljudskom djetetu potrebno sto osamdeset dana da udvostruči svoju porođajnu težinu, kitovu je novorođenčetu dovoljno samo sedam dana. Kitovo novorođenče tijekom sedmomiesečnog dojenja posiše dnevno devedeset kilograma mlijeka. U svakih dvadeset četiri sata ono naraste za tri do četiri centimetra i pritom poveća težinu za, vjerovali ili ne, osamdeset kilograma. To je 3,3 kg na sat! Osamnaest do devetnaest tona toga mlijeka izuzetno bogatog vrhnjem uzrokuje porast težine od sedamnaest tona za vrijeme dok traje dojenje. Zar to nije senzacionalna učinkovitost?!

Kraj mene upravo pliva moj srodnik, plavetni kit. O svojim začuđujućim odnosima veličina i sam će vam rado pričati. Volite li neobično, poslušajte ga.

Plavetni kit – div u životinjskom kraljevstvu

Ja sam najveći od svih osamdeset vrsta kitova. Svojom tjelesnom težinom višestruko nadilazim čak i masu legendarnih drevnih gmazova. Time sam najveća životinja koja je ikad živjela na zemlji. Da bi se skupila moja težina od sto četrdeset tona (maksimalno sto devedeset šest tona), trebalo bi krdo od dvadeset osam slonova ili stosedamdeset volova. Kad biste mi željeli izjednačiti težinu sa skupinom ljudi, trebali biste dvije tisuće osoba. Uspoređujete li me pak s najmanjim sisavcem – patuljastom rovkom – među nama je čimbenik sedamdeset milijuna!

Čak vas i svojom duljinom mogu zapanjiti: sa svoja trideset tri metra najduže sam biće koje postoji. Duljinom nadmašiti kolonu od četiri autobusa za mene je samo igra. Ako volite brojke, mogu vas uslužiti s još nekoliko podataka: moj kostur teži dvadeset dvije tone, a salo čak dvadeset pet tona. Moje se tijelo, osim toga, sastoji od pedeset tona mesa. Jezik mi je težak poput slona. Srce mi svojim promjerom od 1,2 m dosiže težinu konja i mojim tijelom tjera ogromnu količinu od deset tisuća litara krvi. Moja je glavna žila kucavica cijev promjera pedeset centimetara. Jetra mi teži tonu, a tolika količina hrane stane mi u želudac. Moj bubreg ima imponantnu težinu vola.

No vi me sada držite nepokretnim brdom mesa i sala? Ne sudite prebrzo! Ja ipak majstorski vladam svojim tijelom: lako mogu zaroniti do dvijesto metara dubine, a bez problema održavam smjer i uz jake struje. Plivam li po površini, krećem se brzinom od dvadeset osam kilometara na sat. Pritom moj pogon mora razviti 864 kW (1175 KS), za što je potrebno dvadeset tisuća litara kisika u minuti. Plivam li istom brzinom pod vodom, treba mi pogon od samo 124 kW (168 KS) i tisuću osamsto pedeset litara kisika. Moja pluća imaju obujam od tri tisuće litara, što odgovara punjenju sedamsto pedeset zračnih balona.

“Fluke”, motor visokogučinka: Vjerojatno će vas zadiviti i moja divovska repna peraja, “fluke” (engl. fluke: repna peraja). Za razliku od repnih peraja u riba, ona kod nas stoji vodoravno. Vaši su mi teoretičari evolucije zato podmetnuli da repna peraja predstavlja zakržljale stražnje noge naših navodnih kopnenih predaka. Pravi je razlog zapravo drugi: Stvoritelj je našu repnu peraju postavio vodoravno jer je to plovno-tehnički mnogo pogodnije za naše često zaranjanje i izranjanje nego okomiti položaj. Želim li zaroniti, repnom perajom samo zamahnem prema

dolje, a u drugom slučaju primjereno prema gore. Repna peraja ima površinu od deset kvadratnih metara. Materijal je prerađen na izuzetno složen način da bi bez problema ispunjavao svoju zadaću. Repnom perajom stvaram potisak koji me goni naprijed, a koristim je i kao stabilizator i kormilo. Pri napredovanju repnom perajom izvodim neku vrst kružnog kretanja kojemu se os nalazi u produžetku kraljeznice. Ne mogu, doduše, opisati puni krug poput broskog propelera, već je uvijek okrećem za istu vrijednost u jednom i u drugom smjeru, no princip djelovanja je posve usporediv. Na putovanjima širom svijeta lako održavam brzinu kretanja od trideset pet kilometara na sat. Povremeno mogu ubrzati svoju divovsku tjelesnu masu čak do pedeset kilometara na sat. Oblik našeg tijela i koža tako su uređeni da se možemo kretati uz najviši mogući učinak. Kad bi vaši plovni inženjeri napravili model našeg tijela i snabdjeli ga jednakom pogonskom snagom kakva je instalirana kod nas, mi bismo ipak plivali znatno brže. Stvoritelj nam je kao mjeru štednje energije dao posebnu kožu pomoću koje poništavamo vrtloženje vode što struji niz tijelo i pretvaramo ga u plošno strujanje s manjim otporom. To se, između ostalog, događa zahvaljujući posebno prilagođenoj gipkosti kože koja preuzima dio energije vrtloženja vode i tako preko cijelog tijela poništava vrtloženja uz kožu.

Ne čini li Stvoritelj na svakom od nas uvijek iznova novo čudo? A nastali smo od isto tako mikroskopski malog jajeta kao i miš ili vi!

Nakon ovog izvješća plavetnog kita želim nastaviti predstavljati još neke svoje srodnike.

Ulješura – rekorder u dubini ronjenja

Ronjenje na tristo pedeset metara dubine pa i više za dupine i brazdene kitove ne predstavlja teškoću. Kljunata ulješura dospijeva do petsto, a jedna vrsta tuljana roni čak do šesto metara dubine. Vjerojatno su mi zbog moje sandučaste glave koja čini trećinu moga tijela, dali ime glavata ulješura. Je li vam već palo u oči da se mi, kitovi, međusobno jasno razlikujemo? S dvadeset metara dužine i težinom od pedeset pet tona ja sam najmoćniji predstavnik kitova zubana. Zube imam samo u donjoj čeljusti; u gornjoj se čeljusti nalazi oko četrdeset rupa u koje točno pristaju dvadeset centimetara dugi, čunjasti i jednaki zubi donje čeljusti.

Moja je najodličnija osobina izuzetna sposobnost ronjenja. Tisuću metara dubine za mene nije nikakav problem. Ponekad ronim čak do tri kilometra u dubinu. Zašto ste tako zamišljeni? Ah, vi računate! Ne vjerujete svojem rezultatu? Ipak - on je točan! Sa svakih deset metara dubine moje tijelo opterećuje dodatni tlak od jedne atmosfere. Nakon stotinu metara to je jedanaest atmosfera. Budući da zaranjam brzinom od sedam do osam kilometara na sat okomito prema dolje, već unutar svoga tijela – od glave do repne peraje mjerim barem petnaest metara – moram nadvladati više od jedne atmosfere tlačne razlike. Na tisuću metara pritisak se penje na sto jednu atmosferu. Tada je na svakom kvadratnom centimetru moga tijela sto jedan kilogram opterećenja. To vam je kao kad biste teret nekog dizača utega morali ponijeti na jednom od svojih noktiju. No vi razmišljate o drugom problemu: kako izlazim na kraj s kesonskom bolešću? Ništa vi ne brinite da bi nešto moglo poći nakrivo. Moj je graditelj mislio na sve pojedinosti i na odgovarajući me način opremio. O tome bih vam sada želio ispričati sljedeće:

Da bi se izbjegla kesonska* bolest, moj je Stvoritelj poduzeo brojne mjere. Sigurno ste pomislili da kitovi koji duboko rone (ulješura, nosata ulješura, grbavi kit) i bez teškoća mogu ostati sat i pol pod vodom, raspolažu osobito velikim plućima. Istina je, međutim, sasvim suprotna. U odnosu na veličinu tijela imamo izrazito mala pluća. Dok kod vas obujam pluća iznosi 1,76% veličine vašeg tijela, a kod slonova čak 2,55%, odgovarajuće su vrijednosti kod nas vrlo male: kod mene 0,91%, kod plavetnog kita 0,73%, kod polarnog pak kita 0,65%. No mi, kitovi, pomoću niza mehanizama koristimo svoj dišni aparat mnogo intenzivnije od kopnenih sisavaca. Tako posjedujemo znatno više malih zračnih sudova. Naša krv, nadalje, ima pedeset posto viši udio *hemoglobina* nego ljudska. Time raspolažemo znatno boljom sposobnošću prijenosa kisika. Vi za održavanje energije koristite samo deset do dvadeset posto udahnutog zraka, dok nama uspijeva iskoristiti osamdeset do devedeset posto. Vidite: kada udahnemo zrak, to ima takav učinak kao kad biste vi udahnuli i izdahnuli osam puta. Za zaranjanje se možemo pripremiti sasvim drukčije nego ijedan drugi sisavac. Uz to imamo i naročitu sposobnost koju nam je podario Stvoritelj, da naši mišići na jedinstven način spremaju kisik. Iza toga stoji složena organska građa i posebna fiziološka oprema.

*Ronilačka, kesonska bolest u ljudi nastaje kad povećanjem dubine ronjenja raste pritisak. Porastom pritiska rastvara se zrak što se nalazi u plućima. Izroni li čovjek prebrzo na površinu, tj. prebrzo mu se izmijeni pritisak vode, ne preostaje zraku rastvorenu u krvi, prije svega dušiku, dovoljno vremena da se postupno pretvori u plin i vrati u pluća. Kao prigodom otvaranja pjenušca nastane mnoštvo mjehurića koji začepi krvne sudove i dovedu do smrtonosne embolije. Da bi se spriječila kesonska bolest, treba polako izranjati i ako je moguće prilagoditi se normalnom pritisku u komori za dekompresiju.

Sada već možete pretpostaviti kako se pripremam za spuštanje u dubinu: bez žurbe i stresa započinjem fazu disanja koja traje desetak minuta i punim sve spremnike kisikom. Lako možete zapaziti: za svaku minutu ronjenja opremam se jednim udisajem. Sa šezdeset udisaja mogu se zadržati tričetvrt sata na tisuću metara dubine. Uz petnaest minuta za zaranjanje i izranjanje, ostaje mi četrdeset pet minuta za bezbrižan boravak u dubini.

Morate znati još jednu važnu razliku: kada vi ronite, 34% kisika dobivate iz pluća, 41% iz krvi, a 25% iz mišića i tkiva. Kod nas je to sasvim drukčije: samo 9% uzimamo iz pluća, a 91% iz krvi (41%) te mišića i tkiva (50%). Pod vodom, dakle, naša pluća igraju samo podređenu ulogu. No sad sigurno imate još jedno pitanje: kako se ponašaju naša pluća kad se na velikim dubinama izlažemo tako visokim pritiscima? Zar se ona ne zgužvaju poput mokre vreće da bi bila zgnječena? U svih kopnenih sisavaca samo su dušnik i velike bronhije opremljeni hrskavičnim prstenovima da bi pri usisavanju zraka ostali otvoreni. Ti su vam kruti prstenovi sigurno poznati s usisne cijevi vašeg usisivača prašine. Kod nas kitova Stvoritelj je te mjere proveo sve do najmanjih ogranaka bronhijalnog sustava. Naši se dišni putovi stoga ne mogu zgnječiti. Takva nam vrsta građe omogućuje brzi protok zraka.

Da bi nam omogućio što dulje vrijeme ronjenja, Stvoritelj je izmislio besprimjerni program štednje energije. Tijekom ronjenja srce tuče samo upola brzo kao na površini. Nevažna područja ili dijelove tijela možemo privremeno "isključiti" iz krvotoka. Optok krvi preraspodjeljuje se i regulira putem sustava brojnih venskih zapornih mišića, koji je poput mreže jednosmjernih ulica. Za vrijeme ronjenja samo se važni organi poput mozga, srca i leđne moždine snabdijevaju kisikom. Nenadomjestivi organ za

našu visokostručnu tehniku ronjenja je takozvana *čudesna mreža* (rete mirabile), koju je Stvoritelj ugradio jedino nama kitovima. Vaši znanstvenici još nisu prodrli u sve njene složene funkcije, no za opskrbu kisikom te pri izjednačavanju pritiska čudesna mreža igra središnju ulogu.

Čemu mi, dakle, služi ta majstorska ronilačka oprema? Zašto silazim u bezdane kamo ne dopire ni zraka svjetlosti – u vječnu noć i u najmračnije dubine? O meni se priča da sam kralj sveždera. No, iskreno rečeno, sipe su moje omiljeno jelo – a njih ima samo u velikim dubinama. Male sipe gutam na tisuće. U želucu jednog ubijenog kolege vaši su ih kitolovci jednom izbrojili dvadeset osam tisuća. I veće primjerke hvatam na tucete. U bezdanima oceana nalaze se, međutim, najveće poslastice: divovske sipe. Te legendarne životinje dosižu veličinu od osam metara, a njihovi kraci mogu narasti i do petnaest metara. Takve sam momčine već gutao u komadu. Većinom se ipak povede “borba divova” dok ne završe u mom želucu. Sa svojim finim orijentacijskim sustavom mogu sasvim pouzdano pronaći plijen. Odašiljem zvučne signale čiju jeku onda ponovno hvatam. Unatoč najtamnijoj noći moj me sonarni sustav vrlo točno izvješćuje o broju i veličini plijena.

Naš nos – ne na licu već na lubanji

Za razliku od svih kopnenih sisavaca naš se nos ne nalazi posred lica, već na gornjoj strani glave, takoreći na lubanji. To je Stvoritelj tako uredio zato da bi nam za plivanja u vodoravnom položaju nos bio na najvišoj tjelesnoj izbočini. Naš je nos nešto više negoli neka vrsta cijevi za prijenos zraka u pluća. Kada ne dišemo, nos držimo zatvorenim pomoću masivnog mišićnog prstena. Zajedno s produženim grkljanom koji je poput guščjeg kljuna, a također ima zaporni ventil, sprečava se prodiranje vode u dišni

aparatus. Za razliku od svih drugih sisavaca i ljudi, naše nosnice nemaju otvorenu vezu s usnom šupljinom. Zato možemo pod vodom široko otvoriti gubicu bez opasnosti da nam voda uđe u dišne puteve. Nos je građen vrlo složeno i svaka je vrsta kitova, zamislite to, dobila vlastitu nosnu konstrukciju. Dok kitovi usani imaju dvije nosnice, zubati kitovi raspoložu samo jednom. Po našem vodokoku izdušne pare – zvanom mlaz – možete već raspoznati imate li pred sobom kita usana ili zubana, a da nas uopće ne vidite. Mlaz je tada ili razdvojen ili pak vidite samo jedan oblak. U vašim dječjim knjigama često smo nacrtani s lijepim vodokokom koji štrca iz glave. To ostavlja pogrešan dojam jer naš nos nije vatrogasna štrcaljka nego uređaj za disanje. Ono što vidite kao mlaz, kondenzirana je vodena para kakvu i vi poznajete iz disanja na ledenom zraku. Budući da se pri našem izdisanju plinovi istiskuju priličnom snagom kroz usku rupu, tu dolazi do snažnog porasta zračnog tlaka. Na slobodnom vanjskom zraku dah se širi (sigurno se još sjećate iz fizike: što tlak plina više pada, to se on više hladi), pri čemu se vodena para kondenzira u kapljice. Zato je taj oblak vodene pare jednako vidljiv u toplim područjima kao i u vodama gdje ima santi leda. Mlaz je karakterističan za svaku vrstu kita: kod glatkih kitova visok je tri do četiri, kod perajara četiri do šest, kod plavetnog kita šest, a kod mene pet do osam metara. Kod grbavih kitova oblak je kruškolik. Ja pušem koso prema naprijed. I ovdje vrijedi pravilo: svatko prema svojoj vrsti.

Naše uho – stereo-seizmograf

Vaši su nas istraživači dugo smatrali gluhima. Čak ni ukazivanja anatomu (*anatomija*: znanost o građi tijela i organa) na unutarnje uho složene građe ili visokospecijalizirane slušne živce nisu mogla uzdrmati tu predrasudu.

Važilo je načelo: pod vodom se nema što reći pa zato ni što čuti. Naše uši smatrane su nepotrebnim ostacima (rudimentima) navodnih evolucijskih predaka. Srećom, vaši su istraživači posljednjih godina izvršili mnoga mjerenja i temeljito razmislili o tom pitanju. Čak se govorilo da potječemo od krava jer imamo više želudaca. Ne dajte da vas zavedu evolucionističke misli. I mi smo – kao i vi – genijalna Stvoriteljeva zamisao. Zato mi je i veoma važno pričati vam tako opširno o nama. No sada morate čuti još nešto o građi našeg uha:

Najbolji radijski uređaj za mjerenje dubine pomoću jeke i naš najljepši pjev – o svojim bogatim zvučnim koncertima uskoro će vam pričati grbavi kit – ne bi nas činili nikakvim majstorima komunikacije ili eho-orijentacije da ne postoji poseban, za to ugođeni prijemni uređaj. Tome služi naše uho koje sadrži pojedinosti kojih inače nema u sisavaca. Neke kopnene životinje raspolažu divovskim uškama ili lijevcima za hvatanje zvuka iz određenih pravaca. Takve stršeće vanjske ušne školjke bile bi zapreka u vodi; one bi upropastile našu savršenu plovnu liniju. Svaki vam vaš ronilac može potvrditi da je određivost smjera zvuka pod vodom izuzetno slaba. Tako, primjerice, jedva da možete dokučiti odakle dolazi štekatanje motornog broda. Na kopnu vaš mozak iz različitih prijemnih vremena potrebnih zvučnim valovima da stignu do oba vaša uha izračunava smjer zvučnog izvora. U vodi to, međutim, ne funkcionira jer zvuk može prilično nesmetano prodirati u vašu lubanju. Budući da su vaše uši srasle s lubanjom, titraji se javljaju zajedno, a razlike u vremenu trajanja zvuka potrebne za određivanje smjera jedva da se mogu ustanoviti.

Nama je Stvoritelj ugradio tako genijalan sustav da mu u cijelom životinjskom svijetu nema ravna, a nama omogućuje izvrstan stereo-prijem pod vodom. Raspolažemo

fino ugođenim “hightech” uređajem za određivanje smjera koji eliminira šumove. Kao upadljiva konstrukcijska mjera naše je uho oslobođeno koštane veze s kostima lubanje. Kost uha pričvršćene su na lubanju samo vezivnim tkivom tako da slobodno titraju, a zvučni valovi što ih prima lubanja ne mogu se prenositi. Cijeli sustav podsjeća na osjetljivi seizmograf kojim vaši geolozi mogu hvatati vrlo udaljene valove potresa. Slušne košćice, čekić, nakovanj i stremen kod nas su zato drukčije oblikovane. Za eho-orijentaciju kitovi zubani koriste vrlo visoke frekvencije, pri čemu bubnjić ne bi bio djelotvoran. Zato tu nema bubnjića ili se jako razlikuje od vašega. Kitovima usanima nije potrebna eho-orijentacija pa zato komuniciraju u nisko-frekventnom području (pedeset hertza i niže). Tako niske frekvencije u vodi imaju tu prednost da se šire jako daleko. Sporazumijevanje stoga bez teškoća djeluje čak i na udaljenostima većim od sto kilometara. To vam je kao da iz Hamburga želite razgovarati s nekim u Hannoveru bez telefona. Čitam vam već s ustiju: želite znati što to odašiljemo na frekventnim područjima koja nam je dodijelio Stvoritelj. Tu temu rado prepuštam grbavom kitu jer njegova su glazbena djela zrela za koncerte.

Grbavi kit – oceanski majstor pjevač

Skladanje i izvođenje bez klavira i nota: mi nikako nismo nijemi poput vaših poslovičnih riba, već smo glasovno vrlo nadareni. Osim vaših talentiranih glazbenika jedina smo zemaljska bića kojima je Bog podario talenat skladanja. Naši napjevi nikako ne variraju samo jednu određenu melodiju; oni se jednako temeljno razlikuju kao i Beethovenova djela od glazbe Beatlesa. Glazba nam se sastoji od cikličnih tonških nizova. Pri skladanju koristimo čak i više od tuceta čvrstih kompozicijskih pravila. Svake godine izbacujemo novi “hit”. U daljinama oceana možemo se

pomoću naših "songova" lako sporazumijevati na udaljenostima od sto kilometara. Budući da naš pjev spada u najdojmljivije i najdirljivije glasanje životinjskoga svijeta, američki su istraživači napravili stereo-snimku podvodnim mikrofonima. Oni su dosad već sabrali opsežnu tonsku arhivu s napjevima kitova. Nedavno je jedna američka diskografska kuća objavila izbor na LP-u.

Mi, grbavi kitovi, poznati smo nadalje po posebnoj metodi lova.

Lovna metoda s mozgom: primjenjujemo vrlo rafiniranu lovnu tehniku. Spiravno se penjući plivamo oko jata račića veslonožaca i pritom stalno u preciznim dozama ispuštamo iz nosa zrak koji male račiće veslonošce okružuje poput ribarske mreže. Račići bježe od mjehurazraka i skupljaju se u središtu cilindra. Čim krug zračnih mjehura stigne do površine vode, požurim uvis širom otvorenih ustiju. Mojoj divovskoj zaimači ništa ne može pobjeći. Suvišnu vodu prije gutanja istisnem sa strane kroz usi. Plijen mi ostaje u resama uređaja za cjeđenje – usima. Na taj način procijedim iz mora na stotine kilograma hrane.

Usi – sito velikog formata za račiće: takvom vršom raspoložu i ostali *usati kitovi*. Usi su jedinstvena specijalna konstrukcija u cijelom životinjskom svijetu. Naše se usi sastoje od dvijesto sedamdeset do četiristo ploča ravnog trokuta-stog presjeka, koje su poredane u gornjoj čeljusti i rožnate su građe. Na njihovom su donjem rubu fine resice poput onih u ptičjeg pera. Osobito velikom površinom za cjeđenje raspoložu glatki kitovi kojima glava čini preko trideset posto veličine tijela. S tim divovskim vršama polarni kitovi plivaju na valovima obirući svoju hranu s vode poput vrhnja. Usi, kojih je u grenlandskog kita oko tristo pedeset, duge su do četiri i pol metra. Iz deset tisuća kubičnih metara morske vode kit procijedi više od tonu račića.

Sad vam još bezuvjetno moram predstaviti svog drugog srodnika kojemu bez konkurencije pripada zlatno odličje u plivačkom maratonu. Poslušajte sami što ga motivira da postiže tako neusporedive rezultate:

Sivi kitovi – oceanske “ptice selice”

Mi, sivi kitovi, držimo među svim sisavcima apsolutni rekord na duge staze – i to plivajući. Činimo to slično pticama selicama i svake godine poduzimamo deset tisuća kilometara dugo putovanje od Sjevernog ledenog mora kroz Beringov prolaz duž Aleuta i pacifičke obale Amerike do meksičkog poluotoka Donje Kalifornije. Točno za Božić stižemo u kalifornijski grad San Diego. Ne letimo u V-formaciji kao troprsti zlatar, ali u društvu s četrdeset životinja sačinjavamo uglednu armadu sivih kitova, koja odlučno plovi k zadanome cilju prelazeći sto osamdeset pet kilometara na dan.

Zašto li samo krećemo na tako dug put koji, uključujući povratak, iznosi dvadesetak tisuća kilometara? Zamislite, molim, to je već pola dužine ekvatora ili godišnja kilometraža vašeg osobnog vozila ako često putujete automobilom. Sigurno mislite kako na jugu u to doba nalazimo izdašnije izvore hrane? Ne, ne, baš naprotiv: za nas tamo jedva da ima ičega jestivog. Mi, dakle – makar prisilno – tih šest mjeseci držimo prilično dug post. Sve to činimo samo i jedino radi naše djece. Krajem siječnja dolaze, naime, na svijet naša djeca i do tada moramo stići u plitke lagune kod San Ignacija uz obalu Donje Kalifornije. Sada razumijete i zašto je nama, sivim kitovima, skoro svima rođendan u isti dan. Iako je naša novorođenčad već prilikom rođenja duga četiri i pol metra i teška tonu i pol, ona nema sloj sala koji bi je štitio od hladnoće Sjevernog ledenog mora. Uz dvadeset litara mlijeka dnevno iz “štrca-

jućeg pištolja” naši se mladi svakih dvadeset četiri sata udebljaju za dvadesetak kilograma. Naša novorođenčad osam mjeseci uzima izuzetno hranjivo mlijeko. Za dva mjeseca naše se mlado u “Baja-vrtiću” uvježba u sposobnog plivača da bude dovoljno spremno za povratno putovanje na krajnji sjever. Sve se to odvija uz potpuni majčin post. Očevi također sudjeluju u tom putničkom postu. Kao prvo, trebamo ih da nas na “povratku” brane od napadački raspoloženih kitova ubojica; a kao drugo, tamo nastupa u samo kratkom razdoblju naše doba parenja. Po povratku u ledeno more naša je glad, razumljivo, nezasićna; onda opet zgrćemo na stotine kilograma račića u se i ponovno se udebljamo za više decimetara debelog sala koje Englezi nazivaju “blubber”. To salo ne trebamo samo za zaštitu od hladnoće, već nam prilikom posta na sljedećem, u točno određeno vrijeme započetom putovanju, služi i kao nenađomjstiva pričuva hrane. – I, što sada mislite: Jesmo li mi, kitovi, evoluirali ili smo neposredno stvoreni?

Mnogi od vaših znanstvenika vjeruju da smo se kao bivši kopneni sisavci vratili u vodu. Pri pomnijem promatranju primijetili ste, međutim, da možemo pokazati tako mnogo neobičnih konstrukcijskih obilježja kao i da raspoložemo mnogim osobitim sposobnostima kojih ni u zametku nema u kopnenih sisavaca. Pomislite samo na:

- naše rođenje na zadak
- naše hranjenje mlijekom pod vodom
- našu ronilačku opremu
- našu sposobnost skladanja
- građu naših ušiju
- naš osobit nos
- naš uređaj za cijedenje (filtriranje)
- naše putovanje uz post.

Ne, ne, polovična ronilačka oprema ne bi nam koristila. Bez potpunog cjedila morao bih uginuti od gladi, a uz krivi položaj kod poroda zasigurno me nikad ne biste upoznali. Što se mene tiče – ostajem pri tome – imam velikog i genijalnog Stvoritelja koji me majstorski načinio: “Čudesa mnoga tvoriš, o Jahve, Bože moj, i namisli čudesne – ravna ti nema!” (Ps 40,6). U uvodu sam vam objasnio zašto mi znakovito ukazujemo na Isusovo uskrsnuće. Sada bih vam pak želio ispričati kako mi na još jedan, sasvim drukčiji način, imamo veze s Isusom. Ta pročitajte jednom početak Ivanova evanđelja:

U početku bijaše Riječ i Riječ bijaše u Boga i Riječ bijaše Bog. Ona bijaše u početku u Boga. Sve postade po njoj i bez nje ne postade ništa.

(Iv 1,1-3).

Ako ništa i apsolutno ništa nije izuzeto iz stvaralačkog čina Isusova, onda to nismo ni mi, kitovi. Isus Krist nije samo vaš, već i naš Stvoritelj.

3. Lisica koja nese jaja?

Što mislite o lisici koja si provlači rep između nogu da bi ga pričvrstila na trbuh, njime odvušla travu i lišće u svoju jazbinu, od toga sagradila duboko, meko gnijezdo i u nj položila jaja? Ili, što mislite o lisici koja dnevno nekoliko sati roni po dnu rijeke tražeći hranu, no prije toga čvrsto zatvori oči, nos i uši, a ipak nalazi obilje plijena? – Smatrate li tu predodžbu apsurdnom? Ja ne.

Ustvari ja nisam lisica, iako mi krzno nije ništa manje lijepo i meko od njenog! No veličina se baš ne slaže. Duljina mi je tek pola metra od glave do vrha repa. Kopam i rupe, samo se one uvijek nalaze na strmini obale. Tu prespavam skoro cijeli dan. Samo se rijetko izležavam na suncu predano češljajući svoje krzno pandžom stražnje noge. Već vidite, lisici sličim zapravo samo izdaleka.

Mješanac, a kao original

Zato imam sličnosti s mnogim životinjama. (Želite li iz toga izvući srodstvo, samo izvolite!) Rep mi izgleda kao u dabra. "Otrovni zubi" na stražnjim šapama moga mužjaka mogli bi biti poskokovi. Plivaće kožice među prstima mogli bismo imati od žaba, a kljun od patke. Potonji je, uostalom, jedan od naših najvažnijih organa – ne samo radi hrane. Njemu mogu zahvaliti svoje ime: *čudnovati kljunaš*. Nesem jaja poput ptice, no svoju mladunčad dojim kao mačka. Znam plivati kao riba i kopati poput krtice.

Bez mjesta na rodoslovnom stablu

Da, imate pravo! Pogled na mene mogao bi vas smutiti. Pa kamo mi to spadamo – među ribe ili ptice, sisavce ili zmije? Konačno, imamo pomalo od sviju. Neki znanstvenici tvrde da smo prijelazni oblik između gmazova i sisavaca star sto pedeset milijuna godina, koji se nije uspio sasvim razviti. Za tu sam starost ipak prilično suvremen, ne mislite li? Znanstvenici koji su se mnome bavili bili su iznenađeni mojom supersuvremenom opremom i mojim izvrsnim sposobnostima. Nisu to mogli objasniti u jednog “tako starog” bića i nisu sigurni na koju bi me granu rodoslovnog stabla trebali objesiti. Ne držim do takvog vješanja. Ne pripadam ni jednom rodoslovnom stablu, već vidim sebe kao remek-djelo maštovita umjetnika – Boga. I znam da nisam jedino od njegovih spomena vrijednih stvorenja. – I vi sami potekli ste od njegove ruke...

Nepoznat u Europi

Do devetnaestog smo stoljeća u Europi bili potpuno nepoznati. Kada su stigle prve vijesti o nama, znanstvenici su se ustezali povjerovati u postojanje takvog “unikata”. Bojali su se da će nasjesti prijevari pa su pretpostavljali da je to netko velikom spretnošću pričvrstio kožnati kljun i plivaće noge na tijelo dabra. No mi zaista postojimo. Potječemo iz istočne Australije, a osjećamo se kao kod kuće u riječnim tokovima i lagunama gdje još ima svježe vode.

Već priznajem: otežao sam posao istraživačima. Tko me želio vidjeti, morao me noću slijediti u vodu. Tamo sam lovio u mutnom – zatvorenih očiju. Ako me uopće uspio spaziti, vidio je da sam spretno zaobišao svaku prepreku, bacao se siguran u cilj na račiče i druge beskičmenjake te ih trpao u svoje vrećice na licu. Izvana me mogao promatrati kako izranjam punih vrećica, polako ih praznim u

gubicu i sa zadovoljstvom proždirem svoj ulov. Na taj način dnevno mogu pojesti onoliko koliko iznosi pola moje tjelesne težine. Možete li zamisliti koliko biste hrane na taj način vi morali dnevno uzeti?

Zadivljujući kljun

Konačno je jedan od istraživača došao na zamisao da ponnije ispita moj kljun pa je ustanovio da se na njegovoj mekoj površini nalaze tisuće majušnih rupica. U svaki od ovih otvora moj je Stvoritelj ugradio sićušan zaporni tučak povezan s osjetljivim živcem. Na taj se način podražaji opipa smjesta prenose do mozga pa mogu reagirati snažnije nego pri podražaju koji mi stiže iz očiju, ušiju ili drugih dijelova tijela. No kada bih imao samo ove mehanoreceptore, (tako znanstvenici nazivaju primatelje podražaja), morao bih udariti u svaku podvodnu prepreku prije no što bih uspio reagirati. To, međutim, nije slučaj. Istraživači su se jako mučili da uđu u trag toj Stvoriteljevoj tajni.

Moj je divni GOSPODAR među primatelje opipnih podražaja razasuo cijelo mnoštvo sličnih tvorevina koje reagiraju na električne podražaje. Ti senzori ovise o izvjesnim žlijezdama koje izlučuju sluz i zato funkcioniraju samo pod vodom. Tu su još i posebni živčani završeci koji isto tako reagiraju na slabe električne struje.

Vjerujete li zaista da su ovakve "finese" rezultat slučaja i nužnosti, mutacije i selekcije ili kako već glase pametni nazivi koji su ipak samo opisni – da je sve to na neki način nastalo samo od sebe? Po mom opažanju slučaj ne proizvodi ništa značajno, mutacija pak skoro isključivo pojave štetne za organizam, a selekcija i tako odabire samo između postojećega. Ne stvara se, dakle, ništa nova.

Dok plivam, kljun mi titra amo-tamo dva do tri puta u sekundi. Tako primam najfinije električne impulse što

dolaze od rakova i drugih životinja pa se mogu smjesta sjuriti na njih.

Toplinsko odijelo za ronjenje

Jedna od mojih značajnih specijalnosti je sposobnost da upravljam tjelesnom temperaturom. Meni, naravno, i zimi treba hrane, pa svakog dana moram na nekoliko sati u ledenu vodu. Nijedna druga životinja ne bi to mogla dugo izdržati. Mene je Stvoritelj, međutim, opremio dlakavim ronilačkim odijelom koje štiti bolje od hladnoće negoli krzno bijelog medvjeda. Osim toga, znatno mogu promijeniti tijekom izmjene tvari, tako da i nakon nekoliko sati u ledenoj vodi blizu ničice moja tjelesna temperatura još uvijek iznosi trideset dva Celzijeva stupnja.

Opasan otrov

Svaki je mužjak čudnovatog kljunaša od Stvoritelja dobio do centimetar i pol veliku šuplju ostrugu na stražnjim nogama, koja sadrži jak otrov. Takva je otrovna štrcaljka posve nepoznata među sisavcima. Otrovi proizvodi žlijezda smještene u natkoljenici. No čemu ona služi, vaši znanstvenici još uvijek pravo ne znaju. Oštre, unutra okrenute ostruge moj partner koristi u borbi sa svojim srodnicima da bi obranio naše lovište.

Naš je otrov vrlo jak. Pas uskoro ugiba ako ga povrijedi ostruga, i to od kljenuti disanja i srca. Čuo sam za vašeg znanstvenika koji je na sebi isprobao otrov u najmanjoj dozi od 0,05 ml (1 ml je 1 cm³). Ubrizgao ga je sebi u podlakticu i kasnije izvijestio o užasnim bolovima.

S repom i nogama

Kao što je Stvoritelj devi dao grbu, meni je podario plosnat rep. Kao spremište masti on je izvrstan spremnik

goriva. Osim toga, služi mi kao veslo pri plivanju i ronjenju. Kad sam na kopnu, mogu ga između nogu pritisnuti na trbuh i njime odvlačiti u brlog svakojake korisne stvari.

Plivaće kožice nisu doduše ništa osobito, ima ih i u kopnenih životinja i ptica. No kod mene su one ipak posebne. Poznato je da na kopnu plivaće kožice malo koriste. One su prepreka i smetaju pri trčanju. No ja ih mogu preklopiti prema unutra i tako oslobođenih pandžâ lijepo trčati, penjati se i kopati. Stan, naime, običavam graditi na strmini obale. Pritom ulazne otvore pravim tako uskima da mi zidovi, kad ulazim, istisnu vodu iz krzna. Ta priznat ćete da je to praktičan uređaj.

Nesti jaja i dojit mlade

Još nešto: kada prispije naše doba parenja, mužjak savim nježno hvata moj rep kljunom pa onda nekoliko dana plivamo zajedno u krug. To je naš zavodnički ritual. U međuvremenu nekoliko jajašaca velikih četiri milimetra doputuju u moj lijevi jajovod. Tamo ih oplode sjemene stanice mog mužjaka te dobiju kao zaštitu prvu meku ovojnicu. Jajašca (ima ih najviše tri) putuju potom u moju maternicu gdje dobiju drugu ovojnicu. Kada dosegnu dvanaest milimetara veličine, dobivaju treći i posljednji ovi-tak. Kroz ove čudnovate ovojnice moja se mladunčad hrani u prvo vrijeme – i to bez pupčane vrpce.

Za moje potomstvo ipak ne postoji neki poseban izlaz. Ona dva ili tri jajeta budu istisnuta kroz otvor koji je inače određen za izmet. Zato je također potrebna trostruka zaštita. Ljepljiva jaja stižu na moj trbuh pa ih odmah pokrивam toplim repom. Tako ja ležem svoje mlade.

Stvoritelj je dao da na gornjoj čeljusti moje mladunčadi izraste sićušan zub kojim mogu proderati meku, gumastu ljusku. Moj ih preklopljeni rep još uvijek čvrsto drži uz

trbuh. Dva dana kasnije mogu ih snabdjeti mlijekom. Ali, zamislite, ja nemam prsnih bradavica. Mlijeko izvire iz mliječnog otvora i teče po mom krznu. Odatle ga moji mladi posrču svojim mekim kljunićima.

Moje mlijeko inače sadrži začuđujuću količinu željeza (sadržaj željeza je šezdeset puta veći negoli u kravljem mlijeku). Stvoritelj je to tako uredio jer je znao da su jetra u moje mladunčadi još premala da bi spremila dovoljnu zalihu željeza.

Uza sve to već uviđate da nisam nikakva praživotinja koju je pregazilo vrijeme. Moj me Stvoritelj savršeno opremio za život na istočnoj obali Australije, u okolini gdje tako rado obitavam.

4. Mali Božji ukućani

Tata je doletio s masnim zalogajem u kljunu. Poput perjanice visio mu je plijen zdesna i slijeva. Odmah sam razjapio ždrijelo koliko god sam mogao. No on mi uopće nije kanio napuniti usta. Pohlepno sam kliznuo preko ruba izlazne rupe ne bih li dohvatio plijen. On je odjednom uzmaknuo, a ja se kriješteći strmoglavio prema tlu. Na trenutak sam se još pokušao kandžama uhvatiti za njega. Očajnički mašući krilima prohujao sam naniže. No kratko prije očekivanog treska odjednom sam primijetio da znam letjeti. Nespretno lamatajući krilima slijedio sam oca do najbližeg drveta. Nakon kratkog odmora sâm sam se odvažio na skok. Sada sam letio neposredno iza njega oponašajući sve krivine i zaokrete, podizanja i spuštanja. Kasnije sam se ponovno pokušao vratiti u gnijezdo. No to mi nije otrprve uspjelo. Tek kad mi je otac pomogao, uspio sam i uvukao se iscrpljen i kašljucajući natrag u gnijezdo zalijepljeno na zidu.

Moje ime

Ja sam lastavica, točnije rečeno *piljak kosirić*, "delichon urbica". Na njemačkom se zovem *brašnasta lastavica*; ime sam dobila po boji trbuha koji je, za razliku od onoga u *lastavice pokućarke*, moje srodnice, besprijevano bijel. Od nje se razlikujem i po repu koji mnogo ljepše izgleda bez onih dugih, budalastih šiljaka, ne mislite li i vi tako?

Osim toga, držim da je bolje gnijezda lijepiti izvana na zgrade, nego s ljudima i životinjama stanovati u istoj staji. Moje latinsko ime pokazuje da su i znanstvenici samo ljudi. Ono zapravo dolazi od grčkog "he chelidon", što jednostavno znači – lastavica. Netko je, međutim, pobrkao slova i od riječi "chelidon" napravio "delichon" što nema baš nikakva značenja. To da živim blizu ljudi trebao bi označavati pridjev "urbica", što znači "gradska".

Moji mišići za letenje

Znate li uopće zašto mi ptice možemo letjeti? To nije tako jednostavno kako mislite. Stvoritelj je morao tome prilagoditi cijeli naš organizam jer nije dovoljno samo imati perje. S oba krila lako možemo istodobno mahati gore i dolje. Nasuprot tome, većina četveronožaca pokreće svoje prednje noge naizmjenice naprijed i nazad. Isto tako i vi nesvjesno gibate svoje ruke dok hodate. Sigurno malenkost, no bez te instinktivne istovremenosti ne bih mogao preletjeti ni metra. Osim toga, svoje "prednje noge" moramo pokretati amo-tamo brže od bilo koje druge životinje. Rekord drži naš najmanji kolega, sićušni kolibrić, velik tek tri centimetra. Njemu uspijeva podići i spustiti krila do osamdeset puta u sekundi. Kada biste u odnosu na vašu težinu željeli razviti istu silu, morali biste svake sekunde podići teret od pedeset šest vreća cementa metar visoko. Vidite, dakle, da za letenje treba mnogo snage. Naši letni mišići stoga spadaju – s obzirom na veličinu mog tijela – u najjače mišiće što postoje u životinjskom kraljevstvu. Oni čine oko trećinu naše tjelesne težine.

Znanstvenici su objavili da orao proizvodi prosječnu energiju od jedne desetine kilovata. Priznajem, meni to ne uspijeva. Ta ja sam i mnogo manji. Pokušajte pogoditi kolika je prosječna energija što je proizvodi prosječan

čovjek. Izrijekom, nije veća od one što je daje obični orao! S takvim bijednim učinkom ne biste se održali lebdeći ni minute, a da se o sposobnosti za neki zahtjevniji oblik leta i ne govori.

Moje perje

Možda vam se ono čini sasvim običnim. No pogledajte svoju vlastitu kožu s tih nekoliko dlačica. Promotrite krzno zamorca, šaranove ljuste, hladnu kožu žabe – ništa od toga ne nadmašuje naše perje po složenosti, lakoći i ljepoti. Vjerojatno ste čuli za teoriju po kojoj se naše perje razvilo od ljustaka gmazova. Ne, takvo što ne mogu vjerovati. Držim se vaše vjere gdje stoji: vjerujem da me stvorio Bog zajedno sa svim ostalim stvorenjima.

Uzmite jednom u ruku neko od naših pera, stavite ga pod jako povećalo ili, još bolje, pod mikroskop i promotrite njegovu građu. Naći ćete genijalnu i zrakoplovnim konstruktorima neponovljivu spregu čvrstoće, elastičnosti i poslovične “lakoće perca”.

S rožnatih se stručaka moga pera na obje strane grana nekoliko stotina usporednih isperaka. U ždrala ih je oko šesto pedeset. To možete razaznati već golim okom i, ustreba li, prebrojiti. No sa svakog od šesto pedeset isperaka pruža se opet nekoliko stotina parova resa prema gore i dolje; sveukupno ih je više od pola milijuna.

Da zrak ne bi beskorisno strujao kroz isperke s obje strane stručka, bio mi je potreban uređaj koji elastično povezuje stotine isperaka. Moj je Stvoritelj to ostvario pomoću istančane vrste patentnog zatvarača. Na donjoj strani svakog isperka nalaze se stotine polukružnih izokrenutih žljebova koji čine takozvani češljic. Na ždralovom ih je peru šest stotina. Točno u njih zahvaća šest stotina kukica postavljenih na gornjoj strani najbližeg isperka

ispod češljica. Čudesno je da kukice u češljicu mogu kliziti amo-tamo, pri čemu se zastavica pera jasno vidljivo može širiti ili opet skupiti. To je svojstvo važno za lebdenje na zračnim strujama. A ako se jedan takav patentni zatvarač jednom rastvori, lako ću ga ponovno urediti svojim kljunom. Zar nemam veličanstvenog Stvoritelja?!

Moja krila

Na letnom krilu oko kojega struji zrak javljaju se sile što ga vuku uvis. Iza toga se krije prilično složena teorija kojom vam ne bih htio dosadivati. Zapanjujuće je da se, za razliku od krila vaših zrakoplova, profil moga krila može promijeniti tako da perca na njegovu prednjem bridu namjestim po potrebi. Na taj način sila koja vuče uvis postaje još jačom. Naravno, to djeluje samo kad se nalazim u zraku. Kada bi, naime, pera u krilima bila čvrsto sraštena, njima bih doduše mogao mahati prema dolje i dobiti izvjestan uzgon, no već bih u sljedećem trenutku ležao na nosu jer bih ponovno morao podići krila, a to bi me potisnulo nadolje. Moj se Stvoritelj, osim toga, pobrinuo da se pera pri podizanju krila automatski malo okrenu, tako da stoje otvorena poput letvica rebrenice (žaluzine) i propuštaju zrak. Pri spužtanju se ona ponovno zatvaraju pa se mogu vinuti visoko u zrak. Kako su mi krila, povrh toga, lagano zakrenuta poput propelera u zrakoplova, svaki me njihov zamah gura prema naprijed.

Moja umjetnost letenja

Poznato vam je da nas je Stvoritelj učinio izvrsnim letačima. Neki su ornitolozi već pretpostavili da i noćimo u zraku jer se po cijele noći ne vraćamo u gnijezda. Najveći dio života zbilja provodimo u letu. Strelovito nestajemo u daljini. I kad moramo spašavati život, uzliječemo tako brzo da čak i sokolovi izvlače kraći kraj. Da bismo brzinu leta

mogli prilagoditi pojedinim zahtjevima, Stvoritelj nam je podario sposobnost povećavanja ili smanjivanja letne površine krila.

Jednim veličanstvenim mehanizmom Stvoritelj je još više usavršio posebna svojstva našega perja. Smještena u našoj koži, određena živčana vlakna završavaju u blizini badrljica letnih pera. Kada zračna struja dodatno optereti ta pera, živci to odmah javljaju mozgu. Mozak opet smjesta izdaje naredbu da se na odgovarajući način promijeni položaj pojedinih pera. Sve se to događa u djelićima sekunde. Više od tisuću dvijesto sićušnih mišića u tu je svrhu pričvršćeno na perne cijevi. Možete li još uvijek vjerovati da je moje perje nastalo od ljusaka gmazova?

Moja pluća

Kad se penjete stubama crkvenog tornja, ostajete sasvim lijepo bez daha. Dišete mnogo brže nego inače. Naravno, ni s nama nije drukčije. U mirovanju udahnem i izdahnem oko dvadeset šest puta u minuti, no u letu se ta brojka penje na četiristo devedeset! Možete misliti: običan plućni sustav to ne bi izdržao. Zato je naš Stvoritelj za nas smislio nešto posebno.

U letu mojim plućima pomoć pruža niz mijehova. To su zračne vrećice različite veličine, koje su povezane kako s plućima tako i s izvjesnim šupljinama u kostima. Stalnim stezanjem i rastezanjem letnih mišića te se zračne vrećice u istom ritmu sažimlju i šire. Puni ih pritisak protuvjetra pri letenju. Zahvaljujući toj osobitoj konstrukciji, pluća pri svakom dahu dvaput prožima zrak (pri udisaju i istiskivanju zračnih vrećica). Zračne vrećice, osim toga, služe i kao uređaj za hlađenje za visokopterećeno letno mišićje te kao izolacija za unutarnje organe. I to je neophodno jer bi inače naši unutarnji organi pri iznenadnim manevrima

kočenja i ubrzavanja stalno klizili amo-tamo pa bismo povraćali.

Moja hrana

Nalazim je doslovce u zraku. Dok tražim hranu za svoje mlade, dnevno lovim naokolo najmanje petnaest sati. Budući da imamo tako vitka zašiljena krila, izuzetno smo okretni, tako da potrebne kukce možemo kljunom ščepati u zraku. Jedemo muhe i mušice, ali i biljne uši i leptire – čega već ima. Pritom možemo širom razjapiti kljun. Nekoliko tisuća naših uspijeva u Mađarskoj u dva dana osloboditi od crnih biljnih uši veliko polje kukuruza. Ipak, kako kod vas zimi naokolo ne lete kukci, moramo poći u južnije krajeve. Letimo na Bliski istok ili pak sve do Afrike. Južno od Sahare nalazimo dovoljno hrane. U travnju ili svibnju rado se ponovno vraćamo svom starom gnijezdu.

Moja srdžba

Za naše se odsutnosti ponekad u našim gnijezdima nasele vrapci. Zamislite da se vratite kući s odmora, a neki vam stranac zaposjedne kuću. Sigurno biste odmah pozvali policiju. No kako je mi nemamo, sami moramo protjerati uljeze. Možete već zamisliti da to uvijek baš i ne ide nježno. Ponekad su borbe tako oštre da se sruši gnijezdo. A jednom, moram to priznati na svoju sramotu, zatečene smo vrapce uredno zazidali i pustili da uginu od gladi. Vidite dakle da zlo vlada i kod nas. Svijet bez zla i grijeha – možete li zamisliti kako u njemu mora biti lijepo?

Moj dom

Moj stan – zapravo je to neka vrsta sustanarstva – sigurno ste već vidjeli. U njemu se zadržavam samo nekoliko mjeseci. Građen je od rijetke ilovače i zalijepljen na vanj-

skom zidu na mjestu zaštićenom od kiše. Većinom mi pri gradnji pomaže nekoliko drugih piljaka, tako da smo gotovi za deset do četrnaest dana.

Ne želim prešutjeti da se i to odvija sasvim "ljudski". Ako susjedi ne paze, jednostavno im ukrademo dio materijala što su ga upravo ugradili u svoje gnijezdo. Time doduše uštedimo koji let, ali si zato priskrbimo prilično srdžbe jer, naravno, naši susjedi to isto pokušavaju kod nas.

Svoje gnijezdo zatvaramo skoro do kraja, samo gore pri stropu ostaje mala izletna rupa. Unutrašnjost brižljivo oblažemo mahovinom, travkama, percima i vatom. Kod nas je uvijek uredno i čisto, u to možete mirno vjerovati. Ako bi pak izgledalo drukčije, krivi su vrapci koji su se tu drsko ugnijezdili.

Znate li, uostalom, da se mi pojavljujemo i u Bibliji? U Psalmu 84, u stihovima 4 i 5, stoji:

I vrabac sebi log nalazi i lastavica gnjezdašće gdje će položiti mlade svoje: a ja žrtvenike tvoje, Jahve nad Vojskama, Kralju moj i Bože moj! Blaženi koji prebivaju u Domu tvome slaveć te bez prestanka!

Naši su preci zaista lijepili svoja gnijezda na zgradu hrama u Jeruzalemu. Tamo u Božjoj blizini osjećali su se kod kuće. Znam da je Bog posvuda pa zato i u vašoj blizini. Radujem se što imam tako divna Stvoritelja. Želim ga hvaliti iz sveg srca kao što je zapisano u Psalmu 84,3: "Srce moje i moje tijelo kliču Bogu živomu!"

Imate li i vi svoj dom kod Boga?

5. Konkurencija Osramu*

Au! Nanosite mi bol! Molim vas, ne hvatajte mi krila tako grubo! Smijete me držati u ruci, samo me nemojte zgnječiti i, molim vas, opet me pustite. Zato ću vam malo pričati. – Dogovoreno?

Nije vam bilo teško uhvatiti me ove tople lipanjske večeri, zar ne? U tami ste nas sve mogli dobro vidjeti kako letimo. Danju biste nas jedva primijetili. Tada vam i nismo zanimljivi. – Točno? Da, znam, naše je svjetlucaње ono što vas tako zadivljuje. Ako me sada pažljivo okrenete, vidjet ćete dvije zeleno-žute svijetleće točke na mome truhu. Sada me, molim vas, ipak okrenite natrag. – Jao! Ta budite pažljivi! Ja ipak nisam veći od deset milimetara. Svojim me nezgrapnim prstima smijete samo nježno dotaknuti ne želite li me zgnječiti.

A sad uključite svoju džepnu svjetiljku i razgledajte me pri svjetlu. Inače, da ste sada u Južnoj Americi i da pored mene na ruku položite mog srodnika, *cucuju*, mogli biste opet mirno ugasiti to čudo od džepne svjetiljke. Svjetlo mog srodnika je tako jarko da biste na miru mogli promotriti i njega i mene. Stoga neki ljudi zatvaraju *cucuje* u malene kaveze i upotrebljavaju ih kao svjetiljke.

*Osram je poznata tvornica žarulja.

Tehnički nedostižno iskorištavanje svjetla

Ja sam doduše mali neugledni kukac, a ipak čudo iz Božje radionice. Zovu me *krijesnicom* (Lampyrus i Phausis) ili pak *ivanjskom krijesnicom*, a na njemačkom mi je ime *crvić žarak*. To je zapravo pogrešan naziv jer ja niti sam crvić niti se žarim. Proizvodim, naime, “hladno” svjetlo. Pri tom procesu takozvane bioluminiscencije ne nastaje, naime, nimalo topline. To je zapravo ono zadivljujuće što vaši tehničari do sada nisu uspjeli oponašati. Vaša obična žarulja pretvara najviše četiri posto primljene energije u svjetlost, pa čak i rasvjetne cijevi dosižu maksimalno deset posto. Veliki ostatak gubi se kao toplinsko zračenje. I sami morate priznati: u vas su rasvjetna tijela više peći negoli svjetiljke. No kod mene je Stvoritelj ostvario najbolju moguću pretvorbu energije u svjetlost, tj. sto posto dovedene energije pretvara se u svjetlost. Bolje zaista ne ide.

A sada još pogledajte moj vratni štitnik. Štiti mi glavu bolje nego kaciga motociklista. Osim toga, moj je Stvoritelj tako oblikovao čvrsti materijal da mi je pred očima – ali samo tu – proziran. Ta ja kroz te prozore mogu promatrati svijet.

Tako, a sada vas molim, ponovno ugasite vašu bijednu tinjalicu. Ostalo vam mogu ispričati i u tami. Vidite li mnoštvo svijetlećih točkica posvuda u travi? To su naše ženke. One ne mogu letjeti. U doba parenja uspužu na visoke vlati trave. Čim se približi mužjak, ženka ispruži uvis zadak sa svjelosnim organom. Na taj je način zelenožuto svjetlo vidljivo izdaleka i mužjaci dolaze na parenje.

U moje srodnike – a ima ih više od dvije tisuće različitih – spada i takozvana *crna krijesnica* (*Photinus pyralis*). U njoj se obitelji mužjak i ženka sporazumijevaju bljeskovima. Jedan takav bljesak traje samo šest stotinki sekunde. Vrijedno je zapaziti da mužjaci odašilju po jedan bljesak

u razmaku od točno 5,7 sekundi, a ženke odgovaraju primjerenim ritmom, samo 2,1 sekundu kasnije. Kako tako brzo pale i gase svjetlo, nitko do danas nije doznao.

Ljeti moja ženka polaže jaja na vlažna mjesta pod lišćem. Iz njih se najprije razvijaju nezrele ličinke. One prezimljuju na istom mjestu, zakukulje se sljedećeg proljeća, a onda izmire kao krijesnice.

U naše neprijatelje spadaju žabe. Kada neka od njih pojede previše naših – to se, nažalost, tu i tamo dogodi – čak i ona počinje svijetliti u mraku. Mora da vam to izgleda smiješno...! Valja dodati da i sama naša jaja daju malo svjetlosti, a naravno i ličinke i kukuljice.

No kako nam je moguće svijetliti? To će vas sigurno zanimati? Godine 1887. našao je Francuz Raphael Dubois u svijetlećoj sluzi *kamenotočca* obje supstance neophodne za proizvodnju svjetlosti. Kad one međusobno reagiraju, nastaje svjetlost. Tako je Francuz jednu nazvao *luciferin*, a drugu *luciferaza*. Kemijski sastav druge supstance još je potpuno nerazjašnjen. Do danas se samo zna da sadrži otprilike sto jedinica aminokiselina, tj. njena je struktura veoma složena i strašno se teško raspoznaje. Mogu se samo diviti koliko je truda naš Stvoritelj uložio u nas malena bića! Prigodom ispitivanja one druge supstance, *luciferina*, američki su znanstvenici nedavno utvrdili da je broj oksidiranih molekula *luciferina* jednak broju odaslanih svjetlosnih kvanata. Energija se, dakle, zaista potpuno pretvara u svjetlost. – Ah, vidim, dosadujete se, no stvar je zaista mnogo složenija nego vam to ja mogu objasniti.

Roleta kao svjetlosni prekidač

U međuvremenu ću vam ispričati nešto što sigurno ne znate. Jeste li već čuli za ribu *svjetlonošu* (*Photoblepharon palpebratus steinitzi*)? – Niste, zar ne? Ona doduše nije u

rodu sa mnom, a ipak svijetli. Svoju svjetlost, međutim, ne proizvodi sama, već je dobiva od svijetlećih bakterija čije svjetlo nastaje sličnom kemijskom reakcijom kao i moje. Pojedinačna je bakterija tako mala da joj svjetlo ne možete primijetiti. Tek ih kao koloniju od mnogo milijuna prepoznajete kao svjetiljku. Bakterije se u ribe svjetlonoše nalaze na ovalno oblikovanom svjetlosnom organu ispod očiju. Pomoću gusto razgranate mreže krvnih sudova na tom ih mjestu riba snabdijeva energijom i kisikom. Osim toga, Stvoritelj je *svjetlonoši* na tom mjestu ugradio neku vrstu rolete, crni očni kapak, koji ona može spustiti i tako "ugasiti" svjetlo. Ako to želi, može pomoću njega odašiljati svjetlosne signale. Stvoriteljeve su zamisli bezgranične. On daje da svjetlost nastaje na najrazličitije načine.

Blještavo drveće

Imam ja srodnike i u južnoj Aziji. Tamo se često tisuće krijesnica okuplja na određenu drveću uz rijeku pa počinje - točno po istom taktu - žmirkati. Putnici kroz Burmu ili Tajland ne nalaze riječi kojima bi opisali taj uzbudljivi prizor. Ponekad veći broj tih stabala raste u skupini. Tada nerijetko na svakom listu sjedi krijesnica. Možete samo zamisliti kako to tada bljeska! Zašto one žmirkaju zajedno, znanost do danas ne zna objasniti. Možda vas Stvoritelj jednostavno želi zadiviti svojom maštom.

Načelo stražnjeg svjetla

A sada još jednom o meni – i onda me, molim vas, pustite da opet odletim. Moram vam još nešto ispričati o samom čudesnom svjetlosnom organu kojim je Stvoritelj opremio mene i moje srodnike. U osnovi se on sastoji od tri sloja stanica. Najdonji sloj tvore stanice kojih je plazma prepuna sićušnih bridastih kristala. Kristali djeluju kao odražajna ploha – slično stražnjem reflektirajućem svjetlu bicikla.

Srednji sloj sadrži prave svjetlosne stanice. One su pune okruglih čestica, *mitohondrija*, koje su kao minijaturne elektrane odgovorne za isporuku energije. Te svjetlosne stanice osobito su izdašno snabdjevene najfinijim živcima i dišnim cjevčicama. Treći i vanjski sloj je koža. Ona je upravo na tom mjestu prozirna tako da svojim svjetlom mogu svijetliti pred čovjekom i životinjom.

Željeznica u malom

Priznajem da nisam tako uspješan kao *brazilski svitac* (*Phrixothrix*). Na prednjoj strani ličinke toga kukca “tinjaju” dva narančasta svjetla. Nasluti li opasnost, ona zdesna i slijeva pali po niz od jedanaest svijetlećih lanterna tako da u mraku izgleda kao mali vlak.

Ja ne izgledam poput vlaka. Ni žene me ne stavljaju u kosu kao što to čine s mojim južnoameričkim srodnicima, *klišnjacima*. Oni uvečer svjetlucaju poput briljanata. Sam ne mogu žmirkati, moje je svjetlo tek jednobojno, pa ipak hvalim svog Stvoritelja koji je i mene učinio malim čudom. Ta pridružite se i vi tom slavljenju Boga.

A sada me, molim vas, opet pustite da letim – i svijetlim.

6. Vretence - letački umjetnik bez premca

Mi, *vretenca* (Odonata), spadamo u najupadljivije likove cijelog kraljevstva kukaca. Na jarku sunčevu svjetlu letimo, lovimo, zavodimo, parimo se i polažemo jaja. Sve to činimo pred vašim očima. Najdojmljivijima smatrate naše umjetničke letove. Zaista, odmah vam mogu navesti devet vrsta letova kojima vladamo jednako majstorski: običan let, let za plijenom, lovački let, prijeteći let, zavodnički let, tumarajući let, valoviti let, let na mjestu i – da se ne zaboravi – različiti načini letenja unatrag.

Između osamsto tisuća vrsta kukaca važimo za prave umjetnike letenja. Za toplih ljetnih dana znamo satima lebdjeti ponad bare, iako pritom jedva mičemo krilima. Spazimo li plijen – kakvog kukca – pouzdano ćemo ga ščepati okrećući se brzinom munje. Pojavi li se dosadni protivnik, zavrtimo se spiralno uvis pa ga progonimo obilazeći ga. Čak i kroz gusti močvarni šaš klizimo elegantno i poletno, a da baš nigdje ne udarimo osjetljivim krilima. Već slutite: nad vodom smo gospodari zraka. Krećemo se poput bešumnih helikoptera. Pri učestanosti od trideset pokreta krilima u sekundi ne proizvodimo vama čujan šum. No naša krila ne služe samo letenju: ona igraju važnu ulogu u zavođenju partnera; na gibljivim vlatima služe nam

kao plohe za održavanje ravnoteže; upotrebljavamo ih, nadalje, kao sunčane kolektore; a pohlepni žablji jezici doživljavaju ih kao značajno obrambeno oružje. Ipak, letenje jest i ostaje njihova glavna namjena.

Od ukupno četiri tisuće petsto vrsta, osamdeset nas se javlja na srednjoeuropskom prostoru. Dijelimo se na *nejednakokrilce* ili **velika vretenca** (Anisoptera) i **male libele** ili *jednakokrilce* (Zygoptera). Od mnoštva imena spomenut ću vam nekoliko, tako da se možete barem malo snaći u našem razgranatom srodstvu:

Male libele: *azurna libela, crna libela, sjajna libela ...*

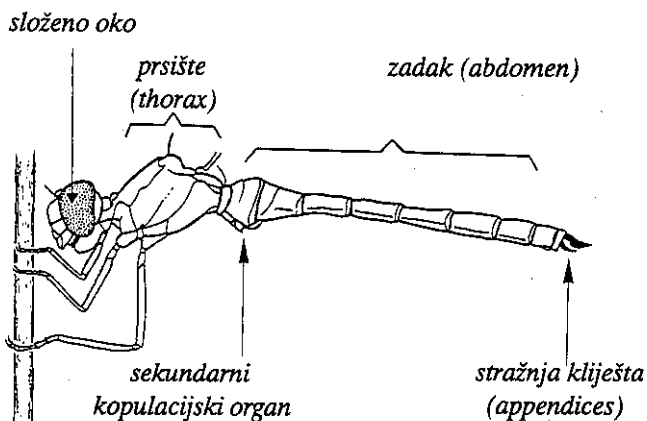
Nejednakokrilci: *plavo i kraljevsko vretence, smaragdno vretence, te barska, plamena, plavetna i livadna libela ...*

Prvom podredu pripadaju pretežno srednje velike, a drugom pretežno velike vrste. Mjere nisu odlučujući kriterij razvrstavanja, jer su najmanja *velika vretenca* – neke livadne i *mala barska libela* – duge do tri, a najveće *male libele* – *sjajna vretenca* – do pet centimetara. Mnogo nas lakše možete svrstati prema krilima. U mirovanju *male libele* sklapaju svoja skoro jednaka prednja i stražnja krila, dok *nejednakokrilci* blago rašire svoja nejednaka krila. I u letu se temeljno razlikujemo: nevične letu, *male libele* ne mašu prednjim i stražnjim krilima na isti način; izuzetno okretni u letu, *nejednakokrilci* za razliku od njih usklađuju zamahe prednjih i stražnjih krila pomoću živčanog sustava. Svoju ću priču ograničiti na *nejednakokrilce*.

Vašeg pjesnika i zoologa *Hermannna Lönsa* posebno je očaralo *kraljevsko vretence* koje je ovako opisao:

“Ni jedno mu nije ravno; ljepše je i brže od velikih šumskih vretenaca. Krila su mu filigranski zlatna, smaragdno zeleni ures krasí mu čelo, a tijelo modra, crno opšivena svila.”

Aerodinamično tijelo: Kao i u svih kukaca, naše je tijelo građeno od tri dijela – glave (caput), prsišta (thorax) i zatka (abdomen), slika 1.



Slika 1: Načelna tjelesna građa vretenca

Naša građa pokazuje, međutim, brojne osobitosti koje su posebno prilagođene našem načinu života, a naročito tehnici letenja. Upadljiv je naš vitak, poput šibice dugački zadak koji sličí motki za održavanje ravnoteže. On nas zaista stabilizira u letu te skriva probavni i rasplodni sustav. Segmetarna građa i kožnato vezivo omogućuju visoku elastičnost i laku pokretljivost. Svaki se pojedini segmenat sastoji, kao kod viteškog oklopa, od tvrdih prsnih spojnica i jakih lednih ploča. Za tvrdi vanjski skelet naš je Graditelj upotrijebio *hitin*. Ova je naročita sirovina izuzetno lagana, a stvrdnjava se ovapnjavanjem. Zahvaljujući tom dvokomponentnom sustavu raspolažemo kosturom velike čvrstoće uz istovremenu minimalnu težinu. Tako *potkovasta*

azurna libela teži samo četrdesetinu grama. Trebalo bi vam čak osamdeset takvih malih *libela* da biste im izjednačili težinu s novčićem od jednog pfeninga!

Noge za lov umjesto za hodanje

Svoje tanke, napadno bodljikave noge rijetko upotrebljavamo za hodanje, no one zato moraju obaviti važnu funkciju u letu. Obično za leta noge priljubljujemo sasvim uz tijelo da bismo pružali mali otpor zraku. No spazimo li plijen, raširimo svojih šest nogu oblikujući sprijeda otvorenu “košaricu” da bismo tek tako iz zraka “izlovili” poslastice. Na našem su jelovniku vodencvjetovi, komarci ili moljci, koje uvijek šćepamo u letu. Budući da plijen prepoznamo tek na maloj udaljenosti, za manevar ciljanog naleta ostaju nam samo djelići sekunde. Iz toga već možete zaključiti: visoka točnost pogađanja cilja postavlja najviše zahtjeve našim očima, sposobnosti reagiranja živčanog sustava i tehnici letenja.

Naš uređaj za letenje – uзор za vaše helikoptere

U usporedbi sa svim ostalim vrstama kukaca, mi letimo po sasvim drukčijem načelu. Stvoritelj je za nas pronašao posebnu opremu. Želio bih vam pričati o njoj.

Većina kukaca leti po načelu “kuhinjskog lonca”. Zamislite lonac s premalim poklopcem, kojemu su ispod ruba umetnute dvije kuhače. Pritisnemo li poklopac, kuhače se podižu; podignemo li ga, kuhače se spuštaju. U većine kukaca ove “sile ruku” proizvode mišići, napeti između “poklopca” i “dna” u prsnom košu. Svakim stezanjem mišića tijelo se skuplja, a krila se podižu. Obrnuti postupak odvija se opuštanjem mišića. Nasuprot tome, naš letni motor radi na temeljno drukčijem načelu: naši snažni letni mišići tetivama su povezani neposredno na letne zglobove.

Zglobove je Stvoritelj napravio od sirovine izuzetnih mehaničkih svojstava – *rezilina*. Kao nijedan drugi materijal on je jako elastičan pa može pohraniti neusporedivo mnogo energije i ponovno je dati u trenutku potrebe. Zamislite to kao stisnutu plastičnu bocu koja odmah po gnječanju poprima izvorni oblik. *Rezilin* zajedno s krilima čini titrajni sustav koji radi uz određenu zamašajnu frekvenciju.

Što se tiče letenja, Stvoritelj je kod nas mislio na toliko finih pojedinosti da svaku situaciju u zraku svladavamo kao u igri. Upravo smo građeni za boravak u zraku. Da bi opisali ponašanje u letu, vaši zrakoplovni inženjeri rabe jednu fizikalnu veličinu, takozvani *Reynoldsov broj*. On izražava kako otpor okolnog zraka djeluje na brzinu i veličinu letjelice. Za velike ptice to svojstvo zraka ne igra gotovo nikakvu ulogu, no za nas kukce je značajno. Otpor zraka, naime, ima tako jak utjecaj na male kukce da oni u neku ruku plivaju u za njih "gustom" zraku. Zbog niskih vrijednosti *Reynoldsova broja* svojim krilima moraju mahati mnogo brže od velikih kukaca da bi napredovali. No nas je Stvoritelj oblikovao upravo tako da smo u vrlo povoljnom položaju. S lakoćom postizemo brzinu od četrdeset kilometara na sat, a da pritom ne moramo stalno mahati krilima. Čak i u sporom letu, unatoč razornom strujanju zraka, još uvijek se javlja dovoljna sila za uzgon.

Vjetromjer na čelu: Uz dobar letni motor odlučujući za optimalan let je uređaj za kontrolu brzine. Sprijeda na glavi Stvoritelj nam je postavio dvije male antene u položaju povoljnom za letenje. U letu se ta mjerna ticala savijaju unatrag zbog strujanja zraka. Osjetilne stanice u stopici antene provode mjerne vrijednosti do mozga, gdje se iz tih podataka izračunava vlastita brzina u odnosu na okolinu. Za moje precizno i okretno vođenje leta te su mjerne antene nenadomjestiv uređaj.

Krilne opne tanje od papira: Naša četiri krila zajedno teže manje od pet stotinki grama. Ti poput daška tanki, prozirni letni uređaji majstorsko su dostignuće lake gradnje. Zamislite li našu krilnu opnu izrađenu kao materijal velike površine, jedan bi kvadratni metar težio samo tri grama. Vaše plastične folije od *poliamida* i *poliester*a uobičajene u pakovanju uz istu su čvrstoću tri do četiri puta teže. Naša krila podupiru žilice – u stručnom jeziku vaših graditelja zrakoplova one se zovu prečke. Promjer tih cijevi iznosi samo 1/10 mm, a debljina stijenki tek 1/100 mm. Te šuplje cijevi ne služe samo učvršćenju, tu se nalaze i vodovi krvne plazme (hemolimfe), obavijesni kabel živčanog sustava kao i sustav opskrbe kisikom te odvod ugljičnog dioksida.

Sračunata sigurnost: Ako ste samo stekli dojam da uz taj štedljivi način gradnje Stvoritelj nije mislio na sigurnost, onda to moram odmah ispraviti. Baš kao u tehnici i u području živoga posvuda ćete naći jasne sigurnosne rezerve da ne bi došlo do prijevremenih lomova i iščašenja. Primjerice, na vašoj bi bedrenoj kosti moglo, u stanju mirovanja, stajati sedamnaest ljudi. Ta vam rezerva treba da biste izdržali veća opterećenja pri trčanju i skakanju. U miša su bedrene kosti sedamsto pedeset puta osigurane u odnosu na normalno opterećenje. Ta on mora biti sposoban skočiti i s kuhinjskog ormara, a da ne slomi nogu. Kod letenja je to slično. Zeba npr. ima pri dvadeset pet grama tjelesne težine površinu krila od sto pedeset kvadratnih centimetara. Deset kvadratnih centimetara krilne plohe nosi, prema tome, 1,7 grama tjelesne težine. Mi sa svojih petnaest kvadratnih centimetara površine krila moramo nositi 0,5 grama, a to je 0,33 grama tjelesne težine na deset kvadratnih centimetara. Naš je sigurnosni opseg time još pet puta veći od zebinog. Jeste li očekivali to od naših izuzetno tankih krila?

Uzorak na krilima kao osobna iskaznica: Naša su krila staklaste opne, učvršćene bogato razgranatim ožiljem. Velike uzdužne žile skrbe za poprečnu čvrstoću, a brojne male poprečne žilice kao i najčešće jasno istaknuta razdvojnica (*Pterostigma*) za uzdužnu čvrstoću. Samo pogled na uzorke na krilima *plavog vretenca* i *Mecistogaster lucretia* otkriva da je Stvoritelj u istu svrhu primijenio različita graditeljska načela: i nepravilni višekutnici kao i pravilni višekutnici daju uvijek potrebnu čvrstoću krila. Vretenca s velikim brojem zamaha krila kao što je *plavo vretenca* (trideset zamaha u sekundi) trebaju gustu potpornu mrežu. Vrstama s manjim brojem zamaha dovoljan je jednostavan, no nevjerovatno precizno izrađen uzorak u obliku kvadratičaste rešetke. Primjer toga je *Mecistogaster lucretia* sa svojim dugim, uskim krilima i petnaest zamaha u sekundi. Stanična građa čini krilne opne ultralakim a ipak stabilnim. Uostalom: imate li smisla za uzorke, onda nas možete točno svrstati već prema različitom poretku uzdužnih i poprečnih žilica. Značenje pojačane rubne stanice krila shvatio je tek nedavno švedski istraživač *Ake Norberg*. Različito oblikovana od vrste do vrste, ova zadebljanja blizu vrhova svih krila moraju obaviti važnu aerodinamičku funkciju. Kao neujednačena masa sprečavaju takozvano lepetanje krila pri brzom mahanju krilima i kliznom letu.

Skretanje u letu: Za skretanje u letu primjenjujemo posebnu tehniku koja nas isto tako razlikuje od ostalih kukaca. Nekoliko djelića sekunde prije skretanja okrećemo tijelo po uzdužnoj osi. Gledano sprijeda, prsa i zadak ne stoje više vodoravno već ukoso. Unutarnja krila dospijevaju pritom pod drugi kut i ja tako elegantno ulazim u zavoj. Drugi kukci – posebno kornjaši – koriste se drukčijim načelom. Krilo im na unutarnjoj strani zavoja radi uz

manji zamašajni kut. Stoga se pri istom broju okretaja smanjuje uzgon na toj strani, pa tako skreću u željenome smjeru.

Nema bračnog leta bez prethodne provjere koda

Upoznao sam vas s nekoliko naših najistaknutijih osobina. Kada vam sada ispričam o našem parenju, vjerojatno ćete ga smatrati vrlo neobičnim, možda čak svojeglavim. Kako smo od glave do pete prilagođeni letenju, mislimo da je sasvim normalno i oplodnju vršiti u letu. Što ste tako zamišljeni? Ah, mislite na mnoge gradbene pojedinosti što pritom moraju biti usklađene. Već vam se i letni manevar čini neizvedivim? Zaista, Stvoritelju nije manjkalo bogatstva zamisli kad nas je i za to konstruirao. No poslušajte.

Parenju prethodi mužjakov zavodnički let. Taj vabilački let odlikuje se brzim pokretima krila oko poprečne osi, pri čemu krilima maše naizmjenice. Ženki koja dolazi ususret na taj se način otkriva uska plava postranična pruga. Pritom ne izostaje zadivljenost. U fazi leta naprijed prednja krila mašu pod malim kutom prema naprijed. Ona proizvode uzgon potreban da bi se ostalo na visini. Stražnja krila mašu pod velikim kutem unatrag pa tako proizvode maksimalan potisak. Onda se u djelićima sekunde promijene odnosi: potisak sada preuzimaju prednja krila. U letu unatrag – to je naša osobita letačka atrakcija – sve se odvija obrnuto. Skoro okomito postavljena prednja krila daju potrebnu silu koja omogućuje kretanje unatrag. Stražnja krila stoje gotovo vodoravno i skrbe za nužni uzgon.

Mužjak sada nalijeće odozgo na ženku i takozvanim abdominalnim kliještima hvata je za glavu (kod *malih libela* za glavu i prvi prsni segment). Te velike polukružne hvataljke nalaze se na kraju dugačkog trupa i služe zauzimanju čvrstog položaja tijekom parenja. U sredini između

kliješta smještena su dva, od vrste do vrste različito oblikovana privjeska, koji s odgovarajućim udubljenjima u ženke čine sustav "ključa u bravi". Tim domišljatim kodnim sustavom osigurava se parenje samo istovrsnika. Kad je siguran hvat uspio zahvaljujući prepoznavanju kodnoga sustava, partneri u letu čine "kopulacijski lanac" i pritom lete u tandemu, mužjak sprijeda a ženka straga.

To neobično parenje ima još neobičniji konstrukcijski preduvjet. Sva vretenca svoje spolne organe imaju na kraju zatka. No kako da muški spermiji dospiju do ženke ako se nalaze upravo u onome dijelu tijela kojim se obuhvaća ženku? Rješenje zagonetke leži u genijalnoj zamisli: muški spolni organ sastoji se po svojoj funkciji od dva dijela. Sperma se proizvodi u stražnjem dijelu tijela i odatle prenosi u sjemenu vrećicu na "povoljnome mjestu". Već prema vrsti, mužjak prije ili poslije hvatanja ženke grbljenjem zatka puni sjemenik prednjeg rasplodnog organa.

Sada ženka zgrbi svoj zadak naniže i naprijed toliko da njen spolni otvor na stražnjem dijelu tijela dosegne spolni ud i spremnike pune sjemena na drugom i trećem segmentu mužjaka zatka. Na taj način od kopulacijskog lanca nastaje "kopulacijsko srce" ili "kopulacijsko kolo". Po uspješnoj predaji sjemena kopulacijsko se kolo razdvaja. U tom tandemskom letu par leti samo do polaganja jaja, pri čemu mužjak vukući upravlja prema za to prikladnim mjestima. U slučaju *zelenog vrbovog vretenca* pristaje se na johine i vrbove grane koje vise nad površinom vode. Tu počinje najteži posao ženke: dvije stotine jaja mora položiti pod tvrdu koru! Imate li zamisao kako bi se to moglo učiniti? No, minijaturna pilica na ženkinu organu za nošenje jaja služi kao učinkovito oruđe. Zналаčko bušenje rupica, pri čemu sićušne čestice piljevine sipe u vodu, odvija se u sekundama. Zatim slijedi odlaganje duguljastih

jaja u vlažno tkivo kore. Za vrijeme jedne takve četvero-satne procedure mužjak samo prividno dokono gleda. On svojim hvataljkama blokira ženkin vratni dio štiteći je od drugih mužjaka koji bi se parili, a poraženi su u borbi za ženku.

S pravom se pitate: čemu takav način parenja? Pa kod nas je sve ugođeno na letačku vještinu. Tako zadržavamo zračno dostojanstvo i za parenja. U tom smislu naša prednja i stražnja krila, koja se mogu kretati neovisno jedna o drugima, treba smatrati specijalnom opremom. Pri letu na mjestu uz hitro mahanje krilima možemo ih čak pokretati u suprotnim smjerovima. Zbog naše umjetničke letačke tehnike dugi nam zadatak treba kao motka za održavanje ravnoteže. Osobito tijekom složenog letnog manevra pri parenju moramo potpuno mirno lebdjeti u zraku. Posve točno združivanje čak i pri udarima vjetra zahtijeva besprimjernu preciznost leta.

Jeste li znali da je pionir vaše helikopterske tehnike, *Igor Sikorsky* (rođen god. 1889. u Kijevu, umro 1972. god. u SAD), na zamisao za razvoj helikoptera došao promatranjem našega leta? Četiri pomične elise proizvode istovremeni potisak i uzgon kao i naša krila. Unatoč priznatoj tehničkoj zrelosti vaših letačkih uređaja između nas i vaših helikoptera su ipak svjetovi: mi letimo stotinu puta okretnije i poptuno bešumno – samo kad se napeta krila dodirnu, tiho pucketanje odaje nalet – i sve se to odvija uz tehnički nedostignuti stupanj učinka.

Naše upadljive oči

Tko želi brzo i spretno manevrirati, treba prikladne navigacijske instrumente. Tome služe naše okruglaste oči velike poput glave pribadače. Među svim kukcima mi smo prava okata bića jer vidni nam aparat čini najveći dio

površine glave. Zahvaljujući jakoj zakrivljenosti raspoložemo izuzetno širokim vidnim poljem.

Naše se oči sastoje od skoro trideset tisuća šesterokutnih pojedinačnih ploha. Svaka od tih ploha predstavlja pojedinačno oko sa sićušnom lećom. Pri tom svako pojedinačno oko ima drugi vidni kut; sva ona zajedno obuhvaćaju na taj način vrlo široki obzor, a da ja ne moram pomaknuti pojedino oko ili glavu. Naše su oči u mnogome sposobnije od vaših. U sekundi možemo primiti dvijesto svjetlosnih bljeskova; vama uspijeva samo desetina od toga. Kada bi postojala televizija za vretenca, film namijenjen nama morao bi se snimiti uz deset puta više sličica u jedinici vremena, nego što to čine vaše televizijske kuće.

Želio bih vam malo pojasniti fizikalni princip: Složena slika koja dolazi od skoro trideset tisuća pojedinačnih okâ zapravo je vrlo nesavršena i neoštra, ako je uspoređujete s vašim okom. Dok svako od naših pojedinačnih okâ sadrži samo šest vidnih stanica, u vas ih je sedamdeset osam milijuna. Kod vas, dakle, nastaje mnogo finija zrnata slika. Naša vidna oštrina odgovara samo djeliću vaše. Ipak imamo odličan vidni aparat, jer nam je Stvoritelj ugradio jednu tehničku "finesu" koja znatno povećava broj optičkih informacija. Vrlo učestali svjetlosni podražaji, i do dvijesto u sekundi, opažaju se još uvijek kao odvojeni nadražaji. Sada i sami uvidate svrhu: naši su pokreti skoro isključivo letačke majstorije, pri čemu se okolina neprestano kreće relativno u odnosu na nas. U letu – a to je ipak naša osnovna djelatnost – optički centar prima znatno više pojedinačnih informacija nego u mirovanju. Naša "letna" vidna oštrina time je bitno bolja nego što biste očekivali od same anatomske građe. Naš je vid donekle usporediv s vašim televizijskim kamerama: svjetlosna zraka koja ocrta sliku mogla bi se prisposodobiti funkciji našeg pojedinač-

načnog oka. Sama za sebe zraka je neprikladna ocrtati i najmanji trag oblika neke slike. No pokrenemo li je i pretvorimo li promjene osvjetljenja što nastaju pri ocrtavanju slike u niz impulsa, dobit ćemo detaljnu sliku promatranog predmeta. Vašoj televiziji i našem pločastom oku zajedničko je dakle to da stvorena slika nastaje zajedničkim djelovanjem visokorazvijenog sustava vremenske hitrosti i sustava niskog stupnja razlučivanja u ravnini.

Raskoš naših boja

Ako ste u međuvremenu zaista dobro upoznali našu skupinu kukaca, onda nikako ne smijem zaboraviti jednu značajku: to je naša impresivna raskoš boja! Poslije leptira nama je osigurano drugo mjesto na takmičenju u ljepoti i bogatstvu boja. U nas ćete naći sve zamislivo: od nježnih tonova preko metalno sjajnih do zagasitih i jarkih boja. No kako nastaju sve te nijanse i kompozicije boja naših uzoraka? Ne želim vam znanstveno objašnjavati nastajanje naše šarolikosti, inače bih morao posegnuti za složenim spoznajama iz kemije ili pak fizike. Trebali biste ipak poznavati tri potpuno neovisna načela :

1. *Pigmentne boje*: Zašto su Kinezi žuti, Indijanci crveni, a Afrikanci crni? U njihovoj se koži nalaze određena bojila – pigmenti – svojstveni svakoj rasi. Upravo tu metodu primijenio je Stvoritelj kod mnogih *libela* (npr. *livadne libele*), ali i kod *malih libela*. Za razliku od vaših rasa, kod nas su upotrijebljeni kemijski spojevi znatno jačeg učinka bojenja, kao npr. *melanin* za žute, crvene, smeđe i crne, *omin* za ljubičastosmeđe i *omatin* za crvenosmeđe tonove. Isto su tako primijenjeni *pterini* bijelog, žutog ili crvenkastog odsjaja. Sigurno možete zamisliti da miješanje tih osnovnih boja u prikladnim omjerima omogućuje bogatu igru boja.

2. *Strukturne boje*: Tom metodom boje se ne proizvode putem organskih molekula već fizikalnim trikom. Utisak obojenosti nastaje lomom sunčeve svjetlosti što stiže na tanke, pločaste slojeve hitinskog oklopa. Sva vretenca metalnog sjaja zapravo su bezbojna, a ipak svjetlucaju raskošnim bogatstvom boja. Strukturnih boja takve vrste ima npr. u metalno plavih *sjajnih vretenaca*, zelenih do bakrenastih *vretenaca* porodice *Lestidae* i sjajno zelenih *smaragdnih vretenaca*. Kod caklinasto zelenih i plavih vretenaca iz porodica *Coenagrionidae* i *Aeschnidae* dodatna neprozirna zrnca u hitinskom oklopu uzrokuju raspršivanje svjetlosti koje još više pridonosi raznobojnosti.

3. *Voštane boje*: Ta metoda podsjeća na premaz u zrelih šljiva. Plavičasti obruči na zatku *običnog vretenca* iz obitelji *Coenagrionidae* potječu od sloja voska što ga proizvode kožne žlijezde. Boja pritom nastaje raspršenim odrazom sunčeve svjetlosti.

No koja je svrha svih tih boja? Različiti obojeni uzorci olakšavaju nam prepoznavanje ali i nalaženje partnera. Boje se mogu pokazati i dobrim maskirnim sredstvom. Kao hladnokrvnim bićima primjerena obojenost omogućuje nam jutarnje zagrijavanje. Ona također nudi prikladnu zaštitu od štetnih ultraljubičastih zračenja i regulira količinu primljenog sunčeva zračenja. Ipak, sve bi se to moglo postići i uz manji broj boja. Za tu zadivljujuću mnogostrukost mora, dakle, postojati neki drugi razlog: to je Stvoriteljevo izumilačko bogatstvo i njegova ljubav prema ljepoti. O ljljanima reče Gospodin Isus:

Promotrite poljske ljljane kako rastu! ... A kažem vam: ni Salomon se u svoj svojoj slavi ne zaodjenu kao jedan od njih (Mt 6,28-30).

Mi potječemo iz radionice istoga Stvoritelja. Nemojte se stoga čuditi našoj ljepoti i raznobojnoj raskoši.

7. Naizgled jednostavan gradbeni element, a ipak vrhunski proizvod genijalne konstrukcijske i proizvodne tehnike

Kako da se predstavim? Učinit ću to zagonetkom:

“Motrim vas, a ne vidite me.

Nosite me sa sobom, a ne primjećujete me.

Svi me ljudi trebaju, a ne osjećaju me.

Moj je postanak čudo, a mnogi to ne znaju.”

Tko sam ja? Zar me još niste prepoznali? Zato ću malo proširiti svoju posjetnicu: kuglasta sam oblika i potpuno prozirna. Promjer mi je samo devet, a debljina četiri milimetra. S 0,06 kubičnih centimetara zauzimam izuzetno malo mjesta. Zamislite, trideset sam puta manja od zrele trešnje. I još nešto važno: bez mene ne biste mogli gledati.

Sad sam se već skoro odala: ja sam jedan od najvažnijih dijelova vašeg vidnog aparata – očna leća! Prije nego počnem podrobno pripovijedati o sebi, željela bih vam reći još nešto osnovno o osjetilnim organima. Upravo po tome možete razabrati nekoliko načela djelovanja moga Stvoritelja. I moj će vam životopis nakon tog misaonog umetka izgledati mnogo razumljiviji.

Stvoriteljeva djela i prirodni zakoni

Osjetilni organi: Ogledate li se po svijetu osjetilnih organa, kao tehničar nećete doći k sebi od divljenja. Tamo ćete naći tako domišljate i tehnički rafinirane metode kakve ne možete sresti nigdje drugdje. Kad bi to bili ljudski pronalasci, mogu vam reći da bi vam trebao poseban patentni zavod samo za primanje i upravljanje svim tim patentnim ispravama. No to su Božje zamisli i njih ne registrira nikakva tehnička uprava. Psalmist prepoznaje bogatstvo zamisli u stvaranju kad moli: "Kako su silna djela tvoja, o Jahve, i duboki naumi tvoji!" (Ps 92,5). Trebali biste poznavati Božju radnu metodu: prigodom svih graditeljskih poduhvata izvedenih u području živoga, nijedno načelo djelovanja ne vrijeđa ni jedan prirodni zakon. Drugim riječima: raznoliki organi koriste, često na izuzetno genijalan i zato ne baš uvijek lako razumljiv način, fizikalne i kemijske zakonitosti za postizanje određena cilja.

U vašoj tehnici i prirodnim znanostima rabe se mjerni postupci koji zahtijevaju veliku točnost. Najtočnije vam je dosad uspjelo mjerenje vremena pomoću atomskih satova. Preciznost se ipak još može povećati budući da granice fizikalno mogućega još ni izdaleka nisu dostignute. Takozvana "relativna nepouzdanost" mjera je za preciznost mjerenja. Palčanom mjerkom moguće je izmjeriti duljinu od jednog metra uz relativnu nepouzdanost 0,5 mm. Relativna nepouzdanost iznosi tada $0,5 \text{ mm}/1000 \text{ mm} = 0,5 \times 10^{-3}$. Sadašnja relativna nepouzdanost atomskih satova kreće se oko 10^{-13} i mogla bi se, prema Heisenbergovu principu neodređenosti, još sniziti na 10^{-16} . Dosad još nije razvijen mjerni postupak kojemu bi se preciznost i iskoristivost približile granici fizikalno mogućega. Upravo u području osjetilnih organa Stvoritelj je, međutim, ostvario višestruko zadivljujuće zamisli koje potpuno iscrpljuju fizikalno i

tehnički moguće. Tako mjerna tehnika ljudskoga uha graniči s fizikalno ostvarivim. Da je vaše uho još osjetljivije, čuli biste toplinsko brujanje molekula.

Željela bih vam spomenuti još jednu važnu činjenicu: jasno razlikujte, molim vas, funkcioniranje Stvoriteljevih djela od njegova stvaralačkog djelovanja. Dok se sva stvorena djela i svi procesi u prirodnom događanju odvijaju po važećim prirodnim zakonima, Božje djelovanje pri stvaranju ne može se objasniti prirodnim zakonima jer su oni rezultat, a ne preduvjet stvaranja.

Sada bih željela podrobnije opisati organ vida jer sam mu nenadomjestiv sastavni dio. To vrijedi za ljude, ali i za sve životinje koje vide. Zamislite, svako vretenčevo oko sastoji se od tisuća pojedinačnih pločastih okâ, od kojih je svako pojedino opremljeno s pola milijuna uklopnih elemenata. Svaki od tih funkcionalnih sastavnih kamenčića stotinjak je puta manji od najmanjih uklopnih elemenata koje je proizvela vaša računalska tehnika. Svako od pojedinačnih okâ ima, naravno, još i vlastitu leću, tj. mikroleću.

Znate li kako radi vaše oko?

Čak se ni svom vlastitom oku nećete moći nadiviti: pri svakom pogledu optička se slika projicira na sto trideset milijuna pojedinačnih vidnih stanicâ. U suradnji s dosad još nepoznatim procesima u živčanom sustavu nastaje u vašem mozgu visokokvalitetan odraz promatranog događaja. Ti su izuzetno složeni procesi vašim znanstvenicima još uvelike nerazumljivi. Zamislite da u vašim kamerama umjesto plošnog filma upotrebljavate film u obliku šuplje kugle. Tu bi sve bilo pretjerano izobličeno kao što vam je poznato iz zakrivljenih ogledala u zabavnim parkovima. Takav iskrivljeni svijet nastaje najprije na vašoj mrežnici. Stvoritelj je mozak ugradio brze programe koji trenutačno

ispravljaју sve odrazne greške, tako da dobivate fotografski besprijekornu sliku okoline. U kombinaciji s mozgom vaše osjetilo vida postiže nešto osobito: ono nije određeno za točno mjerenje fizikalnih veličina, već je građeno tako da ispunjava biološke zahtjeve. To znači da kod više predmeta na različitoj udaljenosti vi ne prosuđujete veličinu fizikalne slike na mrežnici, nego udaljenim predmetima pridajete drugu veličinu od one koja zapravo odgovara slici na mrežnici. Iz slikarske perspektive poznato vam je: na slici crtâ koje se sastaju, osjetilo vida ne opaža fizikalno "ispravnu" već biološki značajnu veličinu. Za pravilnu prosudbu okoline neophodno je ispravno procijeniti veličinu predmeta čak i onda kad je različito udaljen. Program vrednovanja u mozgu prerađuje fizikalne podatke dobivene od osjetilnih organa: on povećava, smanjuje i savija sve dok mu na situ ne ostane biološki smisljeno. Drugim riječima: tek mozak čini oko aparatom koji uvelike nadilazi sve fizikalne optičke uređaje. Ono vidi u najdubljem sumraku i pri najjačem sunčevu svjetlu, pri čemu se optičke radne vrijednosti namještaju automatski; ono vidi boje; može procijeniti veličinu i udaljenost; može prepoznati bijeli papir kao bijeli čak i pri različitom osvjetljenju; dobiva prilično jednaki utisak boje na prigušenom ranojutarnjem svjetlu kao i pri žarkoj svjetlosti podneva. Oblici i boje za vaše opažanje ostaju isti i kad se predmeti približavaju ili udaljuju i u širokom rasponu bivaju različito osvjetljeni. Značajna je sposobnost vida (i sluha) preciznost ponovnog prepoznavanja i raspoznavanja predmeta, situacija, živih bića i ljudi. To vrijedi i onda kad osobe niste vidjeli duže vrijeme. Prigodom razrednih susreta nakon mnogo godina ponovno prepoznajete bivše učenike, unatoč otegotnim promjenama. Vrijedi upamtiti: osjetilo vida raspolaže takvom preciznošću da se ne može više opisati fizikalnim veličinama.

Poznat je znani Aristotelov iskaz: "Cjelina je više od zbira dijelova", koji dakako vrijedi i za sve žive sustave. No ako se već na pojedinu dijelu prepoznaje složenost, struktura, svrha i domišljatost, koliko to onda više vrijedi za cjelinu. Zato bih željela, umjesto o cijelom oku, pričati samo o sebi – leći – dakle sićušnom dijelu vašeg oka.

Neproizvediva

Da bih vam pojasnila svoje tehničke sposobnosti, pratite me, molim vas, u sljedećem razmišljanju. Zamislite da nekoj tvrtki za finu optičku tehniku želite dati nalog da me proizvede u svojoj radionici. Kako da joj to uspije? No, ako ćemo pravo: da bi mogla proizvesti željenu leću sa svim njenim funkcijama, tvrtki bi se morao dostaviti popis zahtjeva. Budući da sebe samu najbolje poznajem, željela bih u samo šest točaka navesti najvažnije podatke:

1. Konceptija leće: U vašoj se optičkoj industriji sve dosad namještanje udaljenosti postiže pomicanjem sustava leća u odnosu na filmsku plohu. Različite žarišne daljine postižete tako da se leće pomiču jedna prema drugoj. Za oko dolazi u obzir "sustav" koji se sastoji od jedne jedine leće, a ipak mora udovoljavati svim optičkim zahtjevima. Da bi ispunila taj otežavajući uvjet, fotoindustrija bi trebala napustiti načelo krute leće koja ne može promijeniti oblik u korist prilagodljiva "staklenog tijela". Sve potrebne žarišne daljine od 40 do 70 mm i namještanje daljine trebalo bi postići mijenjanjem oblika leće. Leća zato mora biti elastična i lako promjenjiva oblika. Tu bi zadaću trebao preuzeti sustav za stezanje i opuštanje na rubu leće. U kojoj mjeri treba promijeniti oblik, određivala bi komandna centrala (mozak). Suradnjom svih dijelova trebalo bi postići da leća, u skladu s optičkim zahtjevima, poprimi odgovarajući geometrijski oblik već prema prigodi.

2. *Sinteza sirovinâ:* Kao izvor sirovinâ, a isto tako i za odnošenje proizvodnog otpada, služi crpni optočni sustav s vodenastom otopinom (krv) u kojoj su rastvorene različite tvari. Proizvodni proces leće treba priključiti na tu opću opskrbnu mrežu. Potrebne sirovine (proteine) treba kemijski sintetizirati na licu mjesta, pri čemu treba paziti da temperature ne prijeđu trideset sedam Celzijevih stupnjeva. Koje od milijuna mogućih bjelančevina (proteina) dolaze u obzir za gradnju leće, treba tek otkriti. Tvari treba imenovati i šifrirati pomoću zadanoga kodnog sustava. Treba navesti odgovarajući postupak kemijske sinteze i tehnički ga izvesti.

3. *Proizvodnja:* Budući da se proizvodnja treba odvijati bez ručnih zahvata, porebno je zamisliti potpuno automatiziranu i kompjutorski vođenu proizvodnju. Ona mora sadržavati sve potrebne programe, a mora i neprestance mjerno-tehnički nadgledati, upravljati i precizno izvoditi sve kemijske i energetske procese. U neprekidnom postupku iskorišteni materijal treba stalno obnavljati. Pritom se ne smije narušavati posao koji je u tijeku. Zastoji i popravci moraju se zato apsolutno izbjegavati. Potrebne leće ne mogu se zbog ukupne koncepcije proizvoditi serijski i jedinstveno, već se moraju izraditi na licu mjesta u skladu s pojedinim okvirnim uvjetima i pojedinačno, prema kompjutorski vođenom planu izrade.

4. *Optička svojstva:* Iako proteini općenito nisu prozirni, mora se pronaći prikladna metoda koja će leći dati visoku propusnost za svjetlo. Osim toga indeks loma, tj. onaj broj koji predstavlja mjeru za lom svjetlosti u različitim medijima, mora ostati stalno isti. Konstrukcijske mjere za rješavanje traženih zadaća ne smiju ometati svjetlosne zrake koje prolaze.

5. *Minijaturizacija*: Zbog budućeg, prostorno decentraliziranog načina sklapanja pojedinih sastavnih elemenata leće, posebno onih koji će doći u uporabu tek za više godina, traži se stanična graditeljska tehnika. Svaka stanica mora predstavljati samostalnu i potpuno opremljenu proizvodnu jedinicu i istovremeno, kao sastavni dio leće, obavljati svoju optičku funkciju. Budući da je za proizvodni proces, opskrbu energijom kao i za postupak obrade podataka na raspolaganju skučen prostor od šezdeset kubičnih milimetara, u cijelom proizvodnom postupku treba primijeniti krajnju minijaturizacijsku tehniku. Priznajem, vaša računalska tehnika ima veliki ugled zbog visokog stupnja gustoće memorijskih jedinica. Za ovdje traženu koncepciju ona je ipak nedostatna i morala bi se nadomjestiti prostorno štedljivijom tehnikom.

6. *Jamstvo*: Konačno, treba jamčiti da će leća ispravno funkcionirati u prosjeku sedamdeset do osamdeset godina – u iznimnim slučajevima čak sto godina.

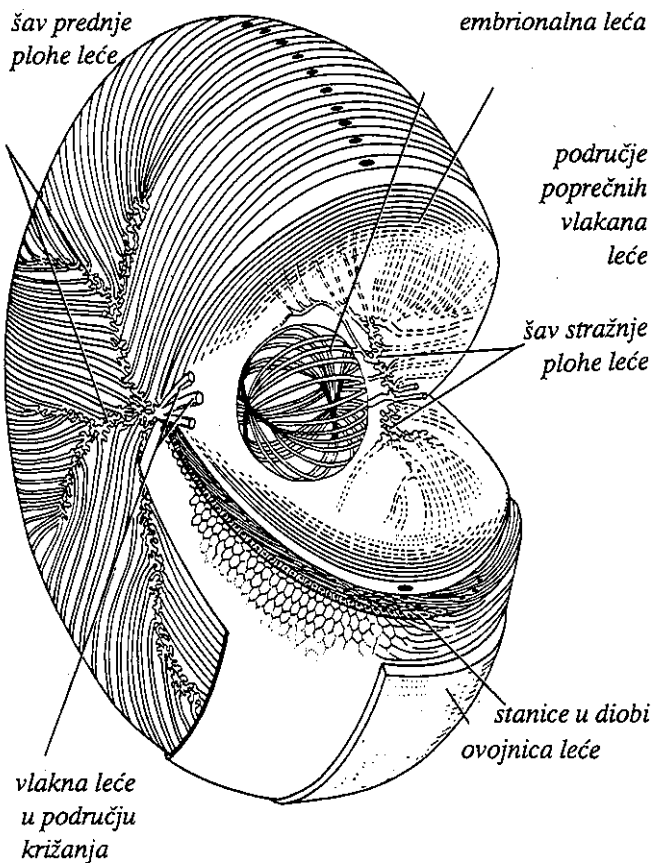
Stvoriteljevo rješenje

S pravom prigovarate: ta ovim zahtjevima ne može udovoljiti nitko. Zaista, nijedna kemijska, optička, fino-mehanička ili računalska industrija ne bi bila u stanju čak ni približno ispuniti te uvjete. Sve vaše smišljene tehnike koje stupnjujete kao “high tech” (vrhunska tehnologija, op. prev.), nisu ni najmanje sposobne zadovoljiti zahtjeve koje ja dnevno izvršavam kao nešto po sebi razumljivo. Sada bih vam pokušala približiti krasotu Stvoriteljeva rješenja:

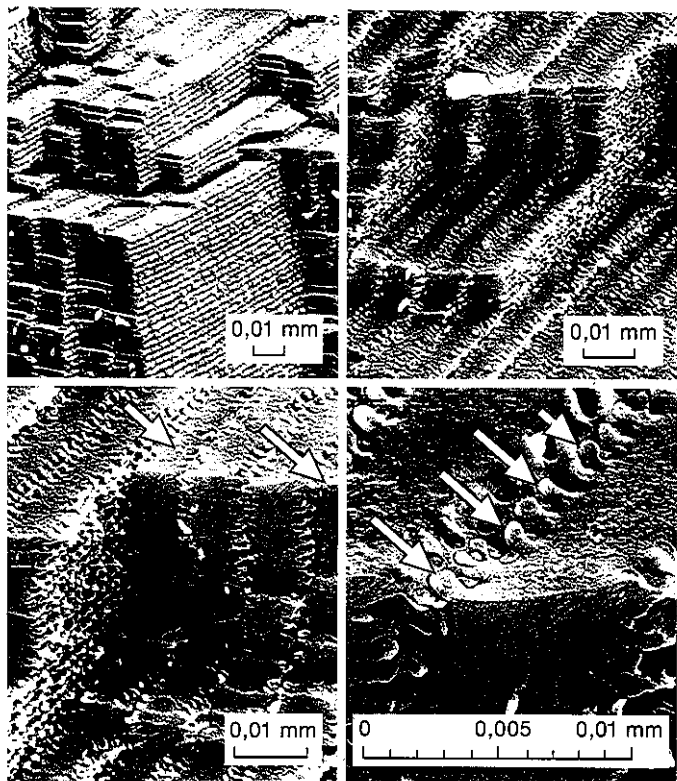
1. *Prozirnost*: Kao materijal za izradu služi osobita mješavina različitih vrsta bjelančevina (proteina). S obzirom na težinu u svježem (neosušenom) stanju, leća je organ koji sadrži najviše bjelančevina u vašem tijelu (35%). Za postizanje optičkih svojstava rabe se dvije različite vrste

bjelančevina – *kristalini* i *albuminoidi*. Prvi se odlikuju topivošću u vodi. Oni su vrlo organspecifični, tj. ne pojavljuju se ni u kojem drugom dijelu vašega tijela. Prozirnost se postiže vezivanjem obiju proteinskih vrsta međusobno i s vodom. Da bi se zajamčila potrebna optička svojstva leće, valja održavati određenu biokemijsku ravnotežu. To zahtijeva skupi automatizacijski postupak koji se postiže dotjeranom upravljačkom tehnikom. Naruši li se na određenom mjestu zadana ravnoteža, npr. nakupljanjem vode na nekom mjestu ili promjenom strukturne gustoće proteinske molekule, osjetno se smanjuje propusnost za svjetlo. Upravljačko-tehnički proces za održavanje biološke ravnoteže (kao i svaki tehnički postupak) treba energiju. Zato je Stvoritelj u leću ugradio brojne minijaturne elektrane u kojima se energija dobiva biokemijskim procesima izmjene tvari. Vaše termoelektrane rade, doduše, s vrlo visokim temperaturama sagorijevanja pa ipak imaju jadan stupanj učinka. Suprotno tome, kod mene proizvodnja energije teče uz stopostotnu kemijsku iskoristivost. Zamislite da se to mora odvijati pri neobično blagim reakcijskim uvjetima temperature, tlaka i koncentracije tvari. Zato je Stvoritelj izmislio koncept pri kojem tvari sasvim osobitih svojstava upravljaju kemijskim reakcijama pod traženim uvjetima. Te posebne tvari kemičari nazivaju katalizatorima. Kod mene su od sto molekula bjelančevina dvije građene tako da mogu obaviti tu zadaću (enzimi).

Unutarnja struktura: Još jedan odlučujući čimbenik za postizanje optičkih svojstava je oblik, poredak i unutarnja struktura stanica leće (slika 2). Tek kad me jako povećate, raspoznat ćete visokospecijaliziran, gusto složeni poredak mojih proteinskih slojeva. Te vas naslage slojeva sigurno podsjećaju na uredno složene gomile dasaka u pilani (slika 3). No, stanice leće tvore izuzetno čvrst ali elastičan spoj.



Slika 2: Presjek leće ljudskog oka. Jezgra u sredini (tzv. embrionalna leća) posjeduje s obje strane na prednjem i stražnjem polu Y-šav. Stanice koje se drže na nožici Y-šava jednog pola, na suprotnoj su strani povezane s račvanjem Y-šava. Leća je obavijena prozirnom i relativno debelom ovojnicom (opnom).



Slika 3: Mikroskopska struktura očne leće. Četiri različito jaka povećanja pomoću rasterskog elektronskog mikroskopa pokazuju precizno složenu slojevitú strukturu. Duljina stotinke milimetra za svaku je sliku dana u mjerilu. Jedinstveno oblikovani kuglasti zglobovi (označeni strelicama na obje donje slike) poput šava povezuju proteinske slojeve u elastičan spoj, omogućujući različite žarišne daljine promjenom oblika leće.

Svaki pojedini sloj snabdjeven je originalnim mehanizmom za kvaćenje koji nemalo slični sklopljenim rukama. Precizno izvedena unutarnja složenost potrebna je da bi jamčila prozirnost. Uredno poredani slojevi i šavni sustav s jedinstveno oblikovanim kuglastim zglobovima koji se sastoje od zglobnih glavica i čašica, mogu samo izazvati divljenje vaših proizvodnih inženjera. Razmak između šavova Stvoritelj nikako nije odabrao proizvoljno; oni su tako ugođeni na valne duljine vidljive svjetlosti da se na najbolji mogući način izbjegne iskrivljenje.

Za poput daška lake naslage proteinskih slojeva kao i za elastični mehanizam za kaćenje postoji još jedan važan razlog: oblik leće može se lako promijeniti. U mirovanju leća je jako plosnata i time ugođena za daljinu. To se postiže povlačenjem tetivastih vlakana koja izlaze iz prstenastog kapčanog mišića u unutrašnjosti kojega je obješena leća. Suprotno tome, za blizinu se kapčani mišić steže. Pritom se opuštaju ovješajna vlakna, a zbog konstrukcijski uvjetovane elastičnosti leća se jače zaobljuje. Genijalno promišljenim poretком slojeva u eliptičnom tijelu uspostavlja se, već prema stanju opuštenosti te u ravnoteži svih sudjelujućih sila, onaj geometrijski oblik koji baš odgovara upravo potrebnoj jačini loma (žarišnoj daljini).

3. *Proizvodni proces*: Moj je proizvodni proces izuzetno složeni postupak kojemu se može promatrati samo vanjski tijek. Vašim je znanstvenicima još uvelike nepoznato kako je organiziran taj potpuno automatski proces prerade elemenata u pojedine proizvode i prostorno oblikovanje. Informacije pohranjene u molekulama DNA igraju, međutim, središnju ulogu u upravljanju procesom rasta.

Moje podrijetlo

Na jednom malom sastavnom dijelu oka mogli ste se uvjeriti u složenost, genijalnu konstrukciju i bogatstvo zamisli koje stoje iza toga. Time je oko ipak isto tako slabo opisano kao što bi se opisom jedne cigle opisao dvorac Sanssouci ili pak opisom jednog vijka – automobil. Već je Darwin priznao da je nemoguće objasniti nastanak oka u okviru procesa selekcije. U svojoj knjizi “Postanak vrsta” o tome piše:

Pretpostavka da je oko sa svojim neponovljivim majstorskim uređajima za namještanje oštine, regulaciju upada svjetla i izjednačavanje sfere i kromatske aberacije moglo nastati prirodnim odabirom, u velikoj je mjeri, kako često priznajem, besmislena.

Svi pojedinačni sastavni dijelovi oka tek svojom istovremenom nazočnošću i točnom međusobnom ugođenošću daju funkcionalnu sposobnost vida. Da imamo kompletno oko bez leće, cijeli bi organ svejedno bio beskoristan. Evolucija ne može praviti nacрте niti planirati unaprijed. Čak i postojeće konstrukcije ne mogu se preoblikovati. Tada bi, kao na gradilištu, moralo stajati: “Zatvoreno zbog preuređenja.”

Budući da se pri pitanju o podrijetlu izjalovljuju svi ljudski pokušaji tumačenja, uzdam se u Boga Biblije, Stvoritelja, koji nas je dobro izvijestio: “Tko li mu (čovjeku) vid daje? Zar to nisam ja, Jahve?” (Izlazak 4,11). I psalmist nas upućuje na Boga, konstruktora i graditelja oka: “Onaj što uho zasadi da ne čuje? Koji stvori oko da ne vidi?” (Psalam 94,9).

8. Njih sto pedeset tisuća i ja

Ne dopadam vam se? Pa slušajte vi! Konačno, ja sam, baš kao i vi, Stvoriteljev original. Ne morate me tako prezirno gledati svisoka. Stvorena sam isto tako savršenom kao i vi, samo su mi dodijeljene druge zadaće. Zbog toga mi je Stvoritelj morao dati i drukčiji oblik. – A, osim toga, mnogo sam važnija za vas nego što mislite! Kad biste bili malo strpljivi i saslušali me, još bih vas zadivila – a ubuduće biste mi sigurno iskazivali više poštovanja.

Moja dječja soba

Prvo čega se mogu sjetiti gumast je, na oba kraja zatvoreni pojas u kojemu sam zaštićeno rasla. Ipak sam ga napustila čim sam se osjetila dovoljno jakom. Moj je stan zapravo tlo na kojem sadite rajčice i krastavce, po kojem igrate nogomet i gradite kuće. Tu sam marljivo kopala. Moje stanište je prilično duboko – tako, oko pola metra ispod površine zemlje. Time pripadam “zlatnoj sredini”. Svjetski dubinski rekord za gliste je, koliko znam, oko osam metara. Stan mi treba samo dvaput godišnje – za hladne zime i vrućeg ljeta. Tada se udobno savijem i čekam bolja vremena.

Moje ime

Posebno se dobro osjećam kad kiši. Zemlja je onda ugodno meka pa se, kopajući, rado izvlačim na površinu.

Zato se i zovem *kišna glista* – ako to još ne znate. No možete me zvati i “*Lumbricus terrestris*”. To doduše zvuči znanstvenije, ali znači isto. Neki me zovu “prostom kišnom glistom”, ali ne zato što su me uhvatili u prostaštvu – takvo što ne bih nikad učinila! – Ne, ne, “prosta” znači samo “obična”. Ja sam u stvari sasvim obično, a ipak čudesno Božje stvorenje.

Neki od vas imaju problema s time što se doživljavaju kao “obični ljudi”. Osjećaju se suvišnima, a prepiru se možda i sa samim Bogom. Što mislite! U “običnome” je još uvijek toliko čudesna da se čovjek ne može zaustaviti kad se jednom počne diviti. A osim toga: Božji se svijet ne može sastojati samo od neobičnih stvorenja; njemu treba i mnoštvo običnih, poput vas i mene.

Moja tehnika kopanja

Uostalom, jeste li ikada razmišljali o mojoj tehnici kopanja? Možda ste se već zapitali kako to izvodim. Ne, ne posjedujem alat za kopanje kakav upotrebljava npr. krtica ili rovokopač. U tu svrhu upotrebljavam snažan, šiljati vrh svoje glave. On je tako fino oblikovan da može prodrijeti i u najmanje pukotine. Glavom se zabijem u pukotinu, snažno napnem mišiće kojima me moj Stvoritelj bogato opremio, i razdvajam zemlju kao klinom.

Možda se pitate kako mi to uspijeva, pogotovo jer nemam kosturā, kao što sigurno znate. Mojem je Graditelju tu nadošla posebna zamisao. Želim li ispravno upotrijebiti svoje mišiće, potreban mi je upornjak, jer pritisak uvijek proizvodi otpor. To ste sigurno nekad ranije učili u fizici. Tako me moj mudri Stvoritelj opremio s dva tlačna jastuka smještena oko srednjeg crijeva u svakom od mojih mnogobrojnih segmenata (možete ih baš i prebrojiti!). Znanstvenici su izmjerili da u tim vodenim vrećicama kad dobro

napnem mišiće nastaje vrlo visok tlak od čak 1560 pascala (1,54 atmosfera). – No ne želim vam više dosadivati složenim pojedinostima.

Moje kretanje

Morate znati još samo jedno: Jeste li ikad pomno promatrali kako se krećem po tlu? Već ste primijetili da svoje segmente mogu skratiti ili rastegnuti. Ono što sigurno još niste vidjeli su “kotve” koje “izbacujem” s obje strane svaki put kad podebljam nekoliko svojih segmenata. Sa svake strane uguram u okolnu zemlju dva para kratkih čekinjâ. Tako “ukotvljena” mogu rastegnuti prednje segmente i na taj se način snažno potiskivati naprijed.

Da ne biste došli na krivu pomisao: te čekinje uopće nisu ostatak negdašnjeg krzna. Moji su preci također svi bili tako lijepo glatki kao i ja, jer su i oni bili građeni specijalno za naš način života. Što bih s krznom u zemlji? Mojih mi osam kotvenih čekinja na svakom segmentu ipak ne smeta jer su, kad ih ne trebam, praktično skrivene u kožnim džepovima.

Smatrate li da je sve to nastalo samo od sebe? Sigurno ne vjerujete ni da se vaš ručni sat sâm konstruirao i sastavio! A ja sam još mnogo složenija od sata. Barem ja tako mislim! Osim toga, vaš se sat ne može ni razmnožavati - ali ja ... ! Načelo moga rasplodivanja tako je zamršeno da vas time ne želim više “nervirati”.

“Moja malenkost”

A sada je došlo vrijeme da vam kažem još nešto o svojoj osobi: stara sam oko godinu dana i duga dvadesetak centimetara. Moji najveći srodnici žive u Australiji. Njima, uz promjer od tri centimetra, uspijeva narasti do tri metra u duljinu. – Silno, zar ne?

Iznad mog ždrijela nalazi se mozak. Manji je, doduše, od vašega, ali načelno funkcionira na isti način. Mislite li možda da ga ne trebam? Pa onda objasnite kako to da mojim tijelom kad mi se žuri istodobno prolaze tri skraćnja i zadebljanja!

Moje je oko samo mjesto osjeljivo na svjetlost na mom prednjem kraju. Moj je Stvoritelj znao da mi više ni ne treba. Pa što bih započela sa složenijim okom? Moram samo prepoznati kad sam izbila na površinu i kada se opet moram ukopati u dubinu. Sunčeva je svjetlost za me opasna, čak me može ubiti. Unatoč tome, mogu podnijeti isušenje tijela do sedamdeset posto svoje težine a, s druge strane, preživjeti sto dana pod vodom. Probajte me oponašati!

Moji neprijatelji

O svojim neprijateljima najradije šutim. Ipak, želite li me pravo razumjeti, morate čuti i to jer je povezano s mojim najčudesnijim svojstvima. Ne možete me ubiti tako što ćete mi otkinuti komad tijela. Pod određenim uvjetima mogu, naime, nadomjestiti otkinute udove. Moj mi je Stvoritelj tako programirao gene da će mi stražnji dio ponovno narasti bude li otkinut nesretnim slučajem. A sad se divite: čak i moja glava, sa svime što je na njoj, može nanovo nastati. – Molim vas, ne pričam vam nikakve čudovišne bajke! Istina je! To, nažalost, iskorištavaju moji neprijatelji, krtice. Hvataju me dospijem li u neki od njihovih hodnika. Onda mi odgrizaju glavu s još tri ili četiri segmenta, čime postajem nepokretna, i vješaju me na zid svoje smočnice. Neki je poljski biolog jednom nabrojio tisuću dvijesto glistâ u jednoj takvoj komori strave i užasa. Uspijem li pak zimi izbjeći krtičjoj proždrljivosti, onda imam još jednu mogućnost za bijeg. Ako mi je u međuvremenu

narasla glava, hitro mogu opet napustiti opasno mjesto. Krtica, nažalost, nije moj jedini neprijatelj. Mogla bih vam još ponešto ispričati o užasnim progonima i mučenjima, kojih ste i vi ... No o tome šuti uljudnost kišne gliste.

Znate li da i mi trpimo zbog pada u grijeh? Ono što je vaš predak skrivio, visi nad svima nama. Stoga sa svom žudnjom čekamo da se cjelokupno Stvorenje oslobodi "ropstva prolaznosti". Pročitajte jednom o tome u vašoj Bibliji, i to u poslanici Rimljanima 8,19-23!

Moja hrana

No u međuvremenu mi je na ovome svijetu ispunjavati jednu zadaću. Stvoritelj mi je dao nalog da rahlim tlo i gnojim ga. Zato moji hodnici i šaraju "majčicom zemljom". Ako je negdje tako tvrda da ne nalazim pukotine za prodor, jednostavno "popljudem" zemlju pred sobom. Kad omekša, po kratkom je postupku pojedem. To je općenito moja metoda prodiranja u dublje slojeve zemlje. Na taj način mogu jesti i lišće i druge organske tvari. – Ne biste vjerovali što sve prolazi kroz moje crijevo! Ostatke toga naći ćete kao male hrpice izmeta na površini zemlje. – Ne moraju vam se gaditi! To je najbolji humus.

Moje sposobnosti

Znanstvenici su izračunali da za dvadeset četiri sata u jednom hektaru dobra tla proizvedemo više od dvijesto kilograma humusa. To je godišnje dobrih četrdeset tona koje ravnomjerno raspodijelimo po površini. Naravno da to ne mogu sama. Zajedno sa mnom na površini veličine nogometnog igrališta živi još oko sto pedeset tisuća drugih kišnih glistâ. Na dobroj livadi može nas biti čak do nekoliko milijuna. Kad biste nas htjeli zajedno izvagati, sigurno biste zapali u teškoće. Na vagu bismo, naime, donijeli

barem pet stotina kilograma. To je točno toliko mesa koliko biste krupne stoke mogli prehraniti na istoj površini.

U svakom slučaju, stručnjaci nas veoma hvale zbog "ogromne sposobnosti preslaganja i prerade". Kad biste nam dali malo vremena, recimo tristo do četiristo godina, mogli biste biti sigurni da je cijela Zemljina masa do četrdeset centimetara dubine prošla kroz naša crijeva.

Tako ispunjavamo nalog koji nam je dao Stvoritelj. Naše postojanje, koliko god vam se činilo neuglednim, služi njegovu slavljenju.

9. Živi elektromotor

Dobar dan, zovem se *Escherich*. Ne, ne morate se mučiti – nećete me naći. Vašim sam očima nevidljiv. No ako baš želite znati: sjedim na vrhu vašeg ne baš čistog kažiprsta.

Kad bi nâs tri stotine stalo u niz, taj bi lanac bio dugačak tek jedan milimetar, a vi nas ne biste opazili ni kao nit tanku poput daška. Da nas se na takav način poreda tisuću puta više, zauzeli bismo tek površinu jednog kvadratnog milimetra na vrhu vašega prsta.

Zapravo se uopće ne zovem *Escherich* (i nisam muškog roda). To je bilo ime znanstvenika koji me prvi mikroskopski promatrao i opisao. Po tome su mi dali ime *Escherichia Coli*. Prezime ukazuje na to da obično stanujem u vašim crijevima. Ipak, ne morate me se sramiti. Zajedno s više milijuna svojih istovrsnika dajem važan doprinos vašoj probavi i moj me Stvoritelj upravo za to sačinio. U vašim crijevima razlažem inače neprobavljive dijelove vaše hrane tako da ih crijevne stijenke ipak mogu apsorbirati. Sigurno mi nećete uzeti za zlo što se pritom i sama poslužim. Korist što je imate od nas uvelike to nadilazi. Tako vam, na primjer, u normalnom broju pružamo dobru zaštitu od škodljivih i po zdravlje opasnih mikroorganizama. Štetni za vas možemo postati samo onda ako dospijemo u tkivo izvan crijeva. – Budite, dakle, oprezni sa mnom i ne zanemarujte higijenu!

Budući da me ne možete vidjeti, željela bih vam ukratko opisati svoj izgled – naravno, jako povećano. Zamislite duguljasti kruh od tričetvrt kilograma sa šest bičastih krakova koji mu strše s kraja, a svaki je dug dobrih dva metra. Promotrite li te krakove malo pomnije, vidjet ćete na mjestu gdje izlaze iz hljeba jedan kutni element, koji ih svija pod pravim kutom. Sada još samo morate sve to zamisliti u vrlo brzom vrtnji, naime, do stotinu okretaja u sekundi. To je otprilike dvostruko brže nego što rade generatori pomoću kojih proizvodite električnu struju.

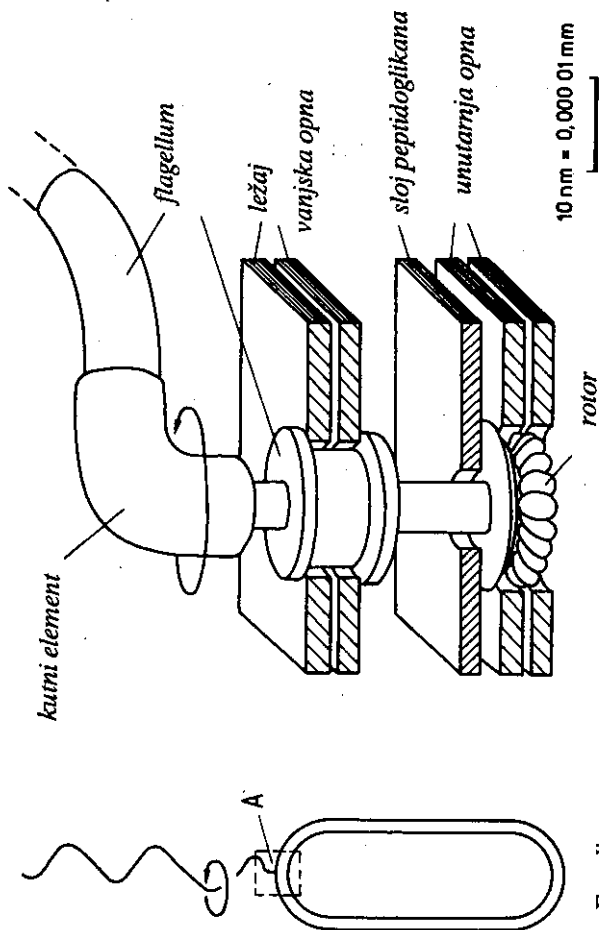
Bičasti krakovi ili bičevi, kako se kod mene zovu, građeni su poput okruglih dimnjaka u kojih cigle spiralno vijugaju do vrha u više slojeva. Zamislite li dimnjak promjera jednog metra, on bi u tom uvećanom mjerilu morao biti visok tisuću metara. Cigle kod mojih bičeva odgovaraju molekulama koje su, naravno, povezane mnogo elastičnije od krutih opekâ. A sada biste još morali zamisliti dimnjak kako rotira silnom brzinom, okrećući se pritom poput izvlačka čepova. Pomislite uza sve to da su moji bičevi u zbilji dugi najviše tisućinku milimetra.

Čudesni su i krajnje složeni uređaji što ih je Stvoritelj ugradio u mene da se mogu kretati, hraniti i razmnožavati, a da vam uz to još budem i korisna. Već je građa stanične stijenke, koja izvana izgleda tako bezopasno, izuzetno slojevita. Tu je pored raznih opni jedan sloj proteina, zatim potporni skelet, polisaharidi, sloj lipida itd. Moj DNA lanac, u koji je Stvoritelj pohranio nužne informacije, okruglo je tisuću puta dulji od mene same. Možete li zamisliti koliko rafinirano mora biti složen taj molekularni lanac da uopće stane u mene, a da se uopće ne govori o nezamislivoj gustoći informacijâ. Jeste li, uostalom, znali da moj DNA lanac sadrži isto toliko znakova kao i vaša Biblija?

Ne mogu sada više ulaziti u sve svoje zadivljujuće pojedinosti. No svakako vam moram ispričati o svojih šest rotirajućih elektromotora. Silno ih trebam za kretanje. Kao svaki tehnički elektromotor i ovi moji posjeduju stator, rotor i nužne ležajeve. Osovina stoji okomito na površini opne i ugrađena je između dvije susjedne opne u staničnu stijenku (vidi sliku 4). Unutarnja opna čini neprovljivi sloj (izolaciju) kondenzatora, koji je izvana pozitivno a iznutra negativno nabijen. Naponu što pritom nastaje vrijednost je 0,2 volta. Pozitivno nabijene čestice (ioni vodika) teku izvana prema unutra kroz motore i pokreću ih pomoću električnog pogona. Inače moji motori mogu raditi naprijed i natrag i uz pomoć navijenih bičeva daju brzinu od dvijesto mikrometara u sekundi (0,2 mm/s); u sekundi dakle mogu preplivati šezdeset pet vlastitih duljina (ne računajući duljinu bičeva). Želite li to usporediti s vašom brzinom plivanja, morali biste brzati kroz vodu oko četiristo kilometara na sat.

Neki od vas misle da je do gradnje tog genijalnog motora došlo mutacijom i selekcijom. Ne zaboravite ipak da dokle god neki dio nije potpun, sav ostali "razvoj" ne služi ničemu. Rotacijski motor koji se ne može okretati, ne donosi nikakvu selekcijsku prednost.

Nisam vam još pričala o svojoj funkciji "kemo-taksija": moj mi je Stvoritelj podario sposobnost da aktivno plivam prema mjestima s visokom koncentracijom hranjivih tvari. Primjećujem osim toga da kad ispustim mnogo štetnih tvari, mogu im izmaći. Tu spada i izuzetno istančan navigacijski sustav koji motorima šalje potrebne upravljačke signale, jer bi me motor bez upravljačkog mehanizma poslao i tamo gdje bih bila uništena. Isto bi mi tako i sâm navigacijski sustav bez motora bio beskoristan. – Što mi vrijedi znati gdje ima hrane, ako ne mogu tamo stići?



Pojedinost označena slovom A

Slika 4: *Escherichia coli* – najpoznatija bakterija. Crtež u presjeku pojašnjava način djelovanja motora koji služi pogonu organa za kretanje (lat. flagellum: bič, korbač).

Nešto poput mog navigacijskog sustava postoji i u vašem životu. Najviši cilj što vam ga je dao Stvoritelj je život vječni. Kako bi vam znanje da u Boga postoji vječni život pomoglo kad ne biste imali mogućnost tamo stići? Tješite se, kao što je Stvoritelj meni podario motor da stignem do izvora hrane, vama je darovao Gospodina Isusa Krista – kao put do izvora života. Ako vjerujete u njega, primete stvaran, vječni život.

10. Načisto nerješiv problem pogonskog goriva

Troprsti zlatar, molim lijepo! Ne poznajete me? Otprilike sam veličine goluba, a mogu i letjeti. Ali to je skoro sve što imam zajedničko sa svojim ptičjim kolegom. Promotrite samo moje perje: vrat mi je crn kao dimnjak – pa i glava, plašt i leđa sjaje se crno. Osim toga, pogledajte kako je predivno moj Stvoritelj obrubio svako moje pero. Vidite li kako se pri vrhu zlatnozeleno sjaji? Ne zovem se, konačno, uzalud *troprsti zlatar* – “*Pluvialis dominica fulva*” – kako kažu znanstvenici. Bog je svakom svom stvorenju darovao nešto posebna, ne mislite li i vi tako?

Udubine na vječno smrznutom tlu

Ja sam rođen na Aljasci a neki od mojih istovrsnika u istočnosibirskoj tundri, dakle krajevima gdje se tlo čak i ljeti odmrzava samo površinski. Ondje raste samo nisko grmlje, mahovina, šikara i lišajevi. Tamo u otvorenoj tundri probio sam ljusku jajeta u kojemu sam se oblikovao dvadeset šest dana. Zajedno s braćom i sestrama našao sam se u malom udubljenju na tlu, obloženom mahovinom i suhim lišćem. Naši su nas roditelji hranili, kao što možete zamisliti, vitaminima i bjelančevinama, voćem i mesom u obliku kiselkastih bobica mahovine, debelih gusjenica, crnih bobica vranjvine i hrskavih kukaca. Tako smo brzo

odrastali. Uskoro smo naučili letjeti. To je čudesno! Drugo je hodati. Gledate li za mnom, sigurno ćete se nasmijati. Da, da, imate pravo, to je geganje. Moj je Stvoritelj držao ispravnim tako me konstruirati. Mislite li zaista ozbiljno da sam, ovakav kakav jesam, nastao “slučajno” – drugi to nešto bombastičnije zovu “samoorganizacija materije”?

A znate li da letim sve do Havaja? Da, to je stvarno ogromna udaljenost. Kako je svladavam, pitate? Sasvim jednostavno: letim. Moj me Stvoritelj nije učinio brzim trkačem i rekordnim plivačem. Zato mogu utoliko bolje letjeti! To ću vam još dokazati.

Pedesetpostotna prekomjerna težina

Moja braća i ja imali smo tek nekoliko mjeseci. Jedva da smo naučili letjeti, a roditelji su nas već napustili. Odletjeli su na Havaje kao prethodnica. No mi tada to još nismo znali. Iskreno rečeno, nije nas ni zanimalo. Baš suprotno: imali smo, prije svega, ogroman tek i samo se proždrljivo debljali. U kratko vrijeme udebljao sam se sedamdeset grama, što znači za više od polovice svoje tjelesne težine. No, to tek morate zamisliti! Znate li kako biste izgledali da vam se u tri mjeseca dogodi to isto – da umjesto osamdeset kilograma vaga najednom pokaže sto dvadeset?

Sada biste sigurno željeli saznati zašto tako mnogo jedem? Sasvim jednostavno: tako me programirao moj Stvoritelj. Tu dodatnu tjelesnu težinu trebam kao nužno gorivo za zračno putovanje od Aljaske do Havaja. To je približno četiri tisuće petsto kilometara. Da, da, niste krivo čuli! No slijedi još bolje: na cijelom tom putu ne mogu se baš nigdje nimalo odmoriti. Na putu, nažalost, nema otoka, otočića ni suhog mjestašca; a plivati, kao što vam je poznato – ne znam!

Četvrt milijuna sklekova

Moji vršnjaci i ja letimo osamdeset osam sati – dakle tri dana i četiri noći – neprekidno preko otvorenog mora. Znanstvenici su izračunali da pritom dvijesto pedeset tisuća puta zamahnemo krilima gore i dolje. Zamislite da morate napraviti četvrt milijuna sklekova; to bi otprilike bila primjerena usporedba.

Sada vas pitam: odakle sam znao da moram nabaciti točno sedamdeset grama masti da bih stigao do Havaja? I tko mi je rekao da moram na Havaje i u kojem smjeru moram letjeti? Ta ipak još nikada nisam preletio taj put! Putem nema nikakvih orijentira. Kako smo znali pronaći to sćušno otočje u Tihom oceanu? Jer da ga nismo našli, srušili bismo se u more zbog nestanka “goriva”. Ta stotinama kilometara naokolo nema ničega do vode!

Automatski pilot

Vaši znanstvenici još uvijek razbijaju glavu nad time kako uspijevamo odrediti i ispravljati pravac leta jer nerijetko nas tijekom letova oluje skreću s puta. Letimo kroz maglu i kišu i, neovisno o suncu, zvjezdanoj noći ili potpuno oblačnom nebu, uvijek stižemo na cilj. No čak i kad bi znanstvenici jednog dana željeli saznati nešto o tome, ipak još ne bi znali kako su nastale te zadivljujuće sposobnosti. Ja ću vam to odati. Gospodin Bog ugradio nam je automatskog pilota. Vaši mlazni avioni imaju slične navigacijske uređaje. Oni su povezani s kompjutorima koji neprestano mjere letnu poziciju i uspoređuju je s programiranim pravcem da bi zatim u skladu s time prilagodili smjer letenja. Naš navigacijski sustav Stvoritelj je programirao na koordinate Havajskog otočja tako da bez muke održavamo smjer. Pomislite samo: taj je automatski pilot smješten na najmanjem prostoru, a radi apsolutno pouzdano.

Vjerujete li još uvijek da je to postalo slučajno? Ja ne! Ta promislite: jedan *pra-zlatar* – što god on bio – čisto bi se slučajno udebljao sedamdeset grama? Smatrate li da je onda isto tako slučajno došao na zamisao da odleti? Je li opet slučajno letio u pravome smjeru? Zar ne bi skrenuo negdje na putu dugom preko četiri tisuće kilometara? I zar je opet slučajno našao pravo otočje u oceanu?

A onda bi tu bili još i mladi troprsti zlatari. Zar su i oni mogli doživjeti iste slučajnosti? Pomislite samo: i neznatno odstupanje od programiranog smjera bilo bi dovoljno da svi bespomoćno izginu.

Točno utvrđena brzina

No još vam nisam sve ispričao. Ako tih četiri tisuće petsto kilometara preletim za osamdeset osam sati, letna mi brzina iznosi oko pedeset jedan kilometar na sat. U međuvremenu su znanstvenici objavili da je to za nas idealna brzina. Kad bismo letjeli sporije, potrošili bismo preveliki dio goriva samo za pogon. Letimo li brže, rasipali bismo previše energije na svladavanje zračnog trenja. Kod vašeg je automobila to sasvim slično. Ako vozite brže od sto deset kilometara na sat, zbog jako rastućeg otpora zraka stalno trošite više benzina za istu udaljenost. Samo – vi možete stati na sljedećoj benzinskoj stanici, a ja ne. Ja moram stići na cilj sa sedamdeset grama masti i to čak pri povremenom vjetru u lice.

Računski primjer

Znate li dobro računati? Onda posegnite za svojim džepnim računalom. Znanstvenici su pronašli da mi, *troprsti zlatari*, po satu leta pretvaramo 0,6% svoje tjelesne težine u pokretačku energiju i toplinu. Vaši su letaćki uređaji građeni, uostalom, daleko slabije. Tako, na primjer, heli-

kopter u odnosu na svoju težinu treba sedam puta, a mlazni lovac čak dvadeset puta više pogonskoga goriva od mene.

Na početku leta težim 200 grama; 0,6% od toga je 1,2 g. Nakon jednog sata težim dakle još 198,8 g. 0,6% od toga je 1,19 g. Oduzeto od 198,8 g daje 197,61 g. Toliko težim nakon dvosatnoga leta. Od toga opet oduzmemo 0,6% ... No, još me pratite? Vidjet ćete još da i matematika služi na čast Bogu.

Na kraju puta ne smijem težiti manje od 130 g jer su pri toj težini sve moje zalihe iscrpljene pa bih se srušio u more i utopio. Zato, molim, računajte dalje: nakon trećeg sata težim još 196,42 g, nakon četvrtog još 195,24 g ... samo računajte – ja čekam ...

Što je? Ah tako, vi smatrate da se račun ne može završiti; i sigurni ste da sa svojih 70 g masti ne bih stigao na cilj? Utvrdili ste da mi treba 82,2 g masti. To stoji, točno ste računali: nakon 72 sata leta sva bi se “pogonska mast” potpuno utrošila, a ja bih se – 800 kilometara pred ciljem – strmoglavio u more.

Jedinstveno rješenje

Vidite, čak je i na to moj Stvoritelj mislio. Svakome je od nas dao dvije životno važne informacije: 1. “Ne leti sam preko velikog mora, već uvijek u zajednici s drugima” – i – 2. “Za ovoga leta uvijek zauzmite klinasti poredak!” U klinastom poretku svatko – izračuna li se srednja vrijednost – štedi do dvadeset tri posto energije u odnosu na pojedinačni let. Ta stopa uštede ne vrijedi, naravno, za pojedinog prednjaka na vrhu strelice, no on također ne nosi teret stalno. Najjači se izmjenjuju sprijeda jer tamo je opterećenje najveće, a na zadnjem dijelu lanca troši se sukladno manje energije. Tako u zajednici prakticiramo način ponašanja koji je u vašoj Bibliji označen kao Kristov

zakon: "Nosite jedni bremena drugih" (Gal 6,2). Tako sigurno stižemo u naše zimovalište. Ponekom od nas još i ostane koji gram masti više. Naš je Stvoritelj to isplanirao za slučaj da jednom ipak naiđe protivjetar. U tome nas je čudesno zbrinuo.

Vjerujete li još uvijek da me stvorio i ovamo doveo slučaj? Ja ne! Fućkam ja na slučaj! No mog Stvoritelja – njega ću slaviti!!!

11. Životinje koje su ipak govorile

Knjizi smo dali naslov "Kad bi životinje mogle govoriti". Uistinu, životinje se ne mogu – koliko nam je općenito poznato – izražavati ljudskim jezikom. Pa ipak ima iznimaka. Biblija navodi dvije životinje koje su stvarno govorile ljudima – slušno razaznatljivim ljudskim jezikom i o konkretnom sadržaju. Prvu životinju – zmiju – zloupotrijebio je đavao da bi ljude zaveo na neposlušnost Bogu. Razgovor između zmije i Eve nalazimo u Knjizi Postanka:

Zmija bijaše lukavija od sve zvjeradi što je stvorio Jahve, Bog. Ona reče ženi: "Zar vam je Bog rekao da ne smijete jesti ni s jednog drveta u vrtu?" Žena odgovori zmiji: "Plodove sa stabala u vrtu smijemo jesti. Samo za plod sa stabla što je nasred vrta rekao je Bog: Da ga niste jeli! I ne dirajte u nj, da ne umrete!" Nato će zmija ženi: "Ne, nećete umrijeti! Nego, zna Bog: onog dana kad budete s njega jeli otvorit će vam se oči, i vi ćete biti kao bogovi, koji razlučuju dobro i zlo." Vidje žena da je stablo dobro za jelo, za oči zamamljivo, a za mudrost poželjno: ubere ploda njegova i pojede. Dade i svom mužu, pa je i on jeo (Post 3,1-6).

Plodove s drveta spoznaje dobra i zla Bog je ljudima uskratilo – oni su pali u neposlušnost tako što su se dali navesti da ih ipak uberu. Bog je znao što to znači: zlo će pokvariti odnos između njega i njegovih ljudi. Skrivali su već to što su poslušali krivi glas. Došlo je do pada u grijeh, onog zamašnog događaja u ljudskoj povijesti zbog kojega

svi mi do danas trpimo. Bezizlazno, nepromjenjivo? Ne, Bog je sam stvorio izlaz za čovjeka... (vidi sljedeće poglavlje "Odakle? – Kamo?")

Druga životinja, o kojoj Biblija izvješćuje da je govorila, bila je Bileamova magarica. Tko je bio Bileam? Njegove sposobnosti poznatoga mudraca u Mezopotamiji doprle su do ušiju Balaka, moapskoga kralja. Balak se osjećao ugrožen od Izraelaca što su na putu iz Egipta u Obećanu zemlju trebali proći preko moapskih pašnjaka. Tako mu je nadošla misao da unajmi Bileama i posluži se njegovim sposobnostima kako bi oslabio Izraelce. To je trebalo uslijediti proklinjanjem.

Bileam kreće na put u Moab da bi s Balakom porazgovorio o planu. Dok jaše, na put mu staje anđeo Gospodnji, no njegove ga oči ne opažaju. Njegova jahaća životinja, magarica, uviđa opasnost što se krije u Bileamovu susretu s anđelom. Ona odbija ići dalje, grbi se pod udarcima Bileamova biča – i tako mu spašava život. Kao čudo Božje progovara Bileamu. Tako dolazi do za nas neobičnog dijaloga na ljudskom jeziku:

Tada Jahve otvori usta magarici, te ona progovori Bileamu: "Što sam ti učinila da si me tukao tri puta?" Bileam odgovori magarici: "Što sa mnom zbijaš šalu! Da mi je mač u ruci, sad bih te ubio!" A magarica uzvratila Bileamu: "Zar ja nisam tvoja magarica na kojoj si jahao svega svoga vijeka do danas? Jesam li ti običavala ovako?" – "Nisi!" odgovori on (Br 22,28-30).

Stigavši u Moab, Bileam po Božjoj zapovijedi a na Balakov užas ne izriče kletvu već blagoslov nad Izraelom.

Dvije životinje – dva različita glasa

Životinje su govorile protivno svojim naravnim sposobnostima – za to ih je osposobila viša sila. Zmija je bila

instrument Božjeg protivnika, davla, Bileamova magarica pak oruđe u ruci Božjoj. To nije bio glas same životnje što ga je čula Eva odnosno Bileam, već glas onoga koji ju je u pojedinom slučaju upotrijebio.

Mnogi glasovi danas govore ljudima i nameću se njihovim mislima, osjećajima kao i njihovu djelovanju. Dvije su to sile koje time objavljuju svoje zanimanje za čovjeka. Jedna sila djeluje u pravcu razaranja i zla, dok je druga glas Božji koji ljudima želi darovati sigurnost i vječni život. Koja sila određuje tvoj život?

12. Odakle? – Kamo?

Dragi čitatelju! Nadamo se da su ti se naše priče svidjele pa si dopuštamo pridodati još nekoliko napomena. Od nas dvojice jedan je informatičar, a drugi predavač u jednoj kršćanskoj obrazovnoj ustanovi koji je studirao fiziku. Obojica vjerujemo u živoga Boga, oca našega Gospodina Isusa Krista. Ovim pričama želimo pokazati da vjerovati u Boga nije ni dosadno ni nazadno. Tko vjeruje, ne mora se odreći ni razuma ni svoga istraživačkog rada. Baš naprotiv, mnogo toga postaje jasnije i očiglednije kad se promatra s biblijskog gledišta. To može pozitivno djelovati čak i na znanstveni rad.

Prije ili kasnije svatko se, suočivši se s čudom života, zapita “odakle”. U načelu može dati samo dva odgovora na to pitanje:

1. Slučaj koji se očituje kao mutacija i selekcija, uzročnik je života. Sve se razvilo “samo do sebe”, postupno, tijekom milijuna godina. Za primijećenu svrhovitost u području živoga ne pretpostavlja se nikakav uzrok jer bi to podrazumijevalo planera. Biokemičar *Ernest Kahane* svoje je vide-nje evolucije sazeo u sljedećoj, dobro pogodojenoj rečenici: “Apsurdno je i apsolutno besmisleno vjerovati da živa stanica nastaje sama od sebe; pa ipak u to vjerujem jer drukčije ne mogu zamisliti.”

2. Bog je u početku stvorio nebo i zemlju kao i sav život, i on jamči za njegovo postojanje. Ako je tako tada to za mene ima nekakve posljedice. Onda nisam proizvod "slučaja i nužnosti" (J. Monod), već me načinio Stvoritelj kojemu je očito stalo do mene. Tada za moj život postoji nada i smjer određen ciljem, pa on ne mora utonuti u besmisao kao što se neutježno žalio Ernest Hemingway: "Moj je život mračna staza koja ne vodi nikamo."

Na pitanje koje se tiče nas svijetu, o podrijetlu ovoga svijeta i svega života, Bog nam je jednoznačno i jasno odgovorio u svojoj Riječi. O stvaranju životinjskog svijeta i čovjeka, čime se posebno zanima ova knjiga, Biblija svjedoči u izvještaju o stvaranju.

Peti dan stvaranja: stvaranje životinja u vodi i zraku.

I reče Bog: "Nek povrvi vodom vrea živih stvorova, i ptice nek polete nad zemljom, svodom nebeskim!" I bi tako. Stvori Bog morske grdosije i svakovrsne žive stvorove što mile i vrve vodom i ptice krilate svake vrste. I vidje Bog da je dobro. I blagoslovi ih govoreći: "Plodite se i množite i napunite vode morske! I ptice neka se namnože na zemlji!" Tako bude večer, pa jutro – dan peti (Post 1,20-23).

Šesti dan stvaranja: stvaranje svih kopnenih životinja i čovjeka.

I reče Bog: "Neka zemlja izvede živa bića, svako prema svojoj vrsti: stoku, gmizavce i zvjerad svake vrste!" I bi tako. I stvori Bog svakovrsnu zvjerad, stoku i gmizavce svake vrste. I vidje Bog da je dobro. I reče Bog: "Načinimo čovjeka na svoju sliku, sebi slična, da bude gospodar ribama morskim, pticama nebeskim i stoci – svoj zemlji – i svim gmizavcima što puze po zemlji!" Na svoju sliku stvori Bog čovjeka, na sliku Božju on ga stvori, muško i žensko stvori ih. I blagoslovi ih Bog i reče im: "Plodite se i množite i napunite zemlju, i sebi

je podložite! Vladajte ribama u moru i pticama u zraku i svim živim stvorovima što puze po zemlji!" (Post 1,24-28).

Ovaj nam tekst izrazito jasno pokazuje: stvoreni smo neposredno od Boga, štoviše, načinjeni smo na njegovu sliku i priliku. Njegovo smo djelo; on nas je želio. Gotovo i dotjerano Stvorenje dobiva završnu Božju ocjenu: "Vrlo dobro!" Međutim, današnji svijet više nije "vrlo dobar" jer u njemu ima i patnje i suza, nevolje i užasa, bolesti i smrti. Kako su te negativne pojave došle na svijet? Iako je Bog upozorio na posljedice neposluha (Post 2,17), čovjek je zloupotrijebio darovanu slobodu pa je i došlo do odlučujućeg događaja u prostoru i vremenu – pada u grijeh. Od tada djeluje zakon grijeha – "Plaća za grijeh je smrt" (Rim 6,23) – i čovjek je dospio na crtu smrti. Ostanemo li u toj smrtnoj povorci, otići ćemo po isteku zemaljskoga života u vječnu propast. No Bog to ne želi, već je stvorio izlaz koji vodi k životu s Bogom – vječnome životu.

Radosna vijest

Bog ljudima šalje dobru vijest: "Imam plan za tebe! Ja te ljubim! Ne smiješ me se više kloniti. Nudim ti da me osobno upoznaš i želio bih ti darovati vječni život."

To nije prazno obećanje. Da bi Bog mogao napraviti tu ponudu, morao je žrtvovati svoga Sina. Morao ga je izručiti sasvim običnim ljudima koji su ga potom zlostavljali i živoga pribili na drvo križa. Isus Krist bio je spreman prinijeti tu veliku žrtvu jer je znao da nas time on – i to samo on – može spasiti od vječne propasti.

Pravedni Bog

Bog nije spreman šutke prelaziti preko svih prostaštava. On ne dopušta da sve prođe nekažnjeno. Krivnja se u svakom slučaju kažnjava: "I kao što je ljudima jednom

umrijeti, a potom na sud ..." (Hebr 9,27). Tu, doduše, treba jasno razlikovati dva slučaja: za onoga koji vjeruje u Gospodina Isusa, Bog kaznu smatra već izvršenom. Onomu koji za nj ne mari, ona tek predstoji.

Biblija kaže: "Ne kasni Gospodin ispuniti obećanje, kako ga neki sporim smatraju, nego je strpljiv prema vama jer neće da tko propadne, nego hoće da svi prispiju k obraćenju" (2 Pt 3,9).

Što nam je činiti da izbjegnemo kaznu, Biblija objašnjava na drugom mjestu: "Tko god u nj (Isusa) vjeruje, neće se postidjeti ... jer tko god prizove ime Gospodnje, bit će spašen" (Rim 10,11 i 13). Svi oni koji se na takav način obrate Kristu, po njegovim su riječima oslobođeni suda: "Tko sluša moju riječ i vjeruje onomu koji me posla, ima život vječni i ne dolazi na sud, nego je prešao iz smrti (vječne propasti) u (vječni) život" (Iv 5,24).

Unosna ponuda

Savjetujemo ti da učiniš upravo to i tako prihvatiš Božju ponudu. Prizovi ime Gospodnje, što znači: moli se Isusu Kristu. Možda ćeš sada reći: "Čemu da molim kad mu se i tako još nikada nisam obratio?" Zato bismo ti kao pomoć željeli ponuditi ovu slobodno sročenu molitvu:

Gospodine Isuse Kriste, sada mi je postalo jasno da s krivnjom svog života ne mogu opstati pred tobom i živim Bogom. No ti si došao na ovaj svijet spasiti izgubljene grešnike. Tvoja je smrt na križu bila cijena da bih ja mogao proći nekažnjen. Sa svojim sam životom pred tobom kao otvorena knjiga. Ti znaš sve moje propuste, svaki krivi drhtaj moga srca i moju dosadašnju ravnodušnost prema tebi. I sada te molim: oprosti mi svu krivnju i oduzmi mi sve što nije pravo pred tobom. Hvala ti što to činiš već sada. Ti si sama istina i zato se uzdam u obećanja iz tvoje Riječi.

A sada te, Gospodine, molim: ispuni mi život. Vodi me na putu koji ćeš mi pokazati u čitanju Biblije i tvojim vodstvom kroz život. Znam da sam u tebi našao dobrog Pastira koji mi uvijek želi dobro. Htio bih ti zato povjeriti sva područja moga osobnog života. Daj mi snage da prekinem sa svojim dosadašnjim grešnim ponašanjem. A ako tu i tamo još pogriješim, dopusti mi da u tome prepoznam nesreću i odmah ti je ispovijedim. Daruj mi nove navike nad kojima je tvoj blagoslov. Promijeni moj odnos prema tebi i ljudima s kojima se svakodnevno susrećem. Daj mi srce poslušno tebi i razotkrij mi Bibliju tako da ispravno razumijem tvoju Riječ. Želio bih te priznati svojim Gospodinom i slijediti te. Amen.

Ako je ta molitva – ili kako je već sam sročiš – zaista potekla iz tvog srca, sada si postao dijete Božje: “A onima koji ga (Gospodina Isusa) primiše podade moć da postanu djeca Božja: onima koji vjeruju u njegovo ime” (Iv 1,12). Time počinje ispunjeni život koji ti je Bog obećao. Povrh toga, posvećen si za vječni život. Cijelo Nebo sudjeluje u događaju tvog obraćenja k Isusu Kristu jer je on u Evanđelju po Luki 15,10 rekao: “Tako, kažem vam, biva radost pred anđelima Božjim zbog jednog obraćena grešnika.”

Mi smo to isto tako iskusili i rado bismo ti dali još nekoliko savjeta kako se ne bi na samom početku razočarao u kršćanstvo:

1. Počni svakodnevno čitati Bibliju da bi se obavijestio o volji Božjoj. Biblija je jedina knjiga za koju jamči Bog. Čitanje njegove Riječi je neophodna hrana za novi život. Najbolje je da počneš s jednim od Evanđelja. Ivanovo je evanđelje osobito prikladno za početak.

2. Svakodnevno u molitvi razgovaraj s Bogom i Isusom Kristom. To će ti dati mnogo snage i promijenit će te. Sve svakodnevno – brige i radosti, planove i naume – možeš pretvoriti u molitvu. Zahvaljuj Gospodinu za sve što te

pokreće. Čitanjem Biblije i molitvom stvara se “duhovni krvotok” koji je veoma važan za zdrav vjernički život.

3. Traži i njeguj druženje s drugim svjesnim kršćanima. Izvadimo li ugarak iz vatre, brzo će utrnuti. I naša će ljubav prema Isusu ohladnjeti ako je ne održavamo gorljivom putem zajedništva s drugim vjernicima. Pridruži se zato nekoj zajednici vjernoj Bibliji i sudjeluj u njenom radu. Dobra, živa zajednica u kojoj se vjeruje cijeloj Bibliji neprocjenjiv je preduvjet za naš put i zdravi rast u vjeri.

4. Pri čitanju Biblije naći ćeš mnoge korisne naputke za sva područja života, kao i za ophođenje s Bogom. Pretvori u djelo sve što si razumio i iskusit ćeš veliki blagoslov. Ljubav prema našem Gospodinu ne možemo posvjedočiti bolje doli time da mu budemo poslušni: “Jer ljubav je Božja ovo: zapovijedi njegove čuvati” (1 Iv 5,3)

5. Ispripovijedi drugima kakvo je značenje za te dobio Isus Krist. Mnogi ljudi još nisu primili spasonosno Evanđelje; oni trebaju naš primjer i svjedočanstvo. Sada i ti možeš biti Božji suradnik.

Radujemo se s tobom ako si se sada svjesno obratio Isusu Kristu i tako postao jedan (ili jedna) od onih koje je Bog prihvatio.

Werner Gitt i Karl-Heinz Vanheiden

